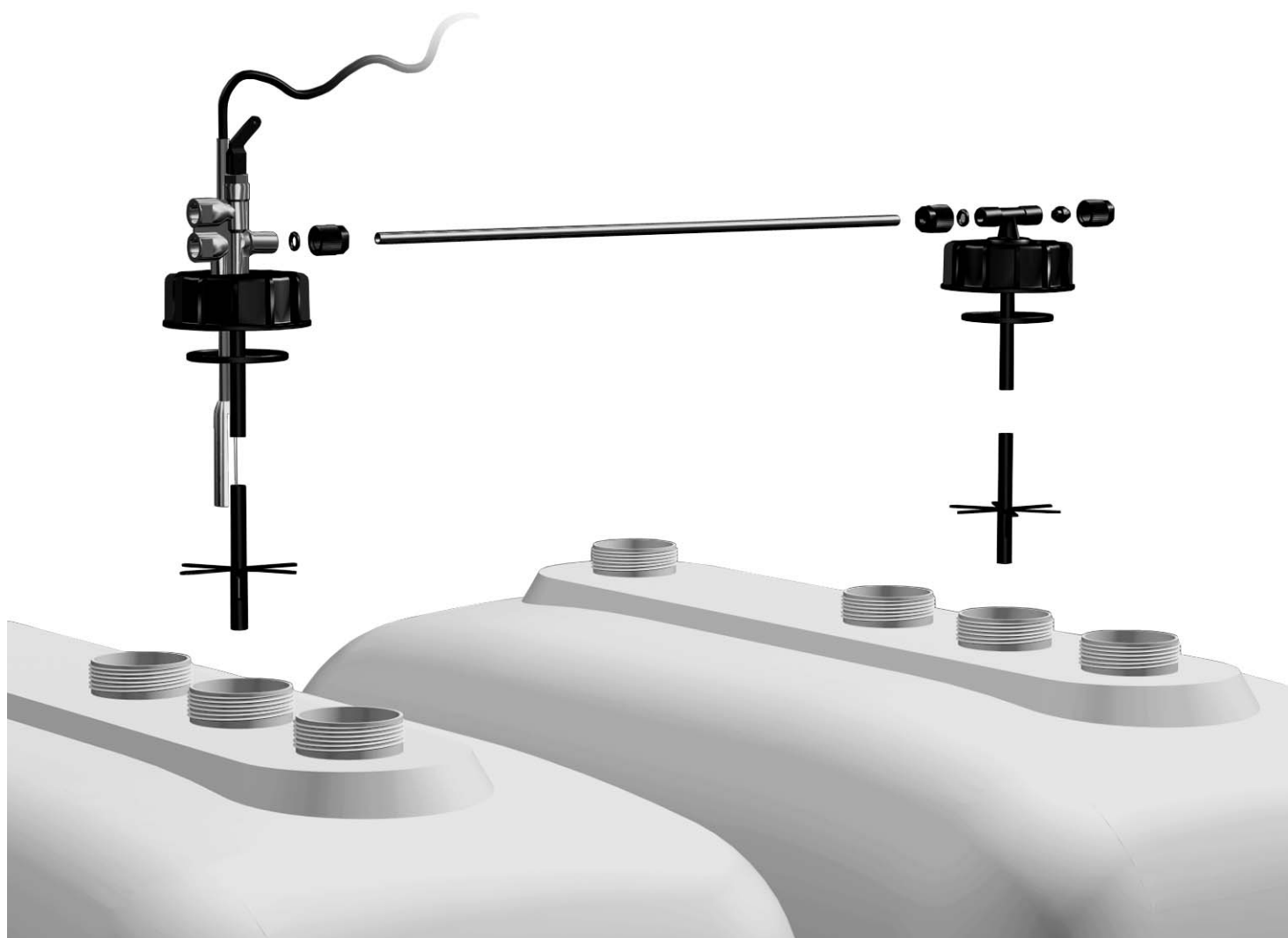


Roth Ersatzteilliste Heizöltanks

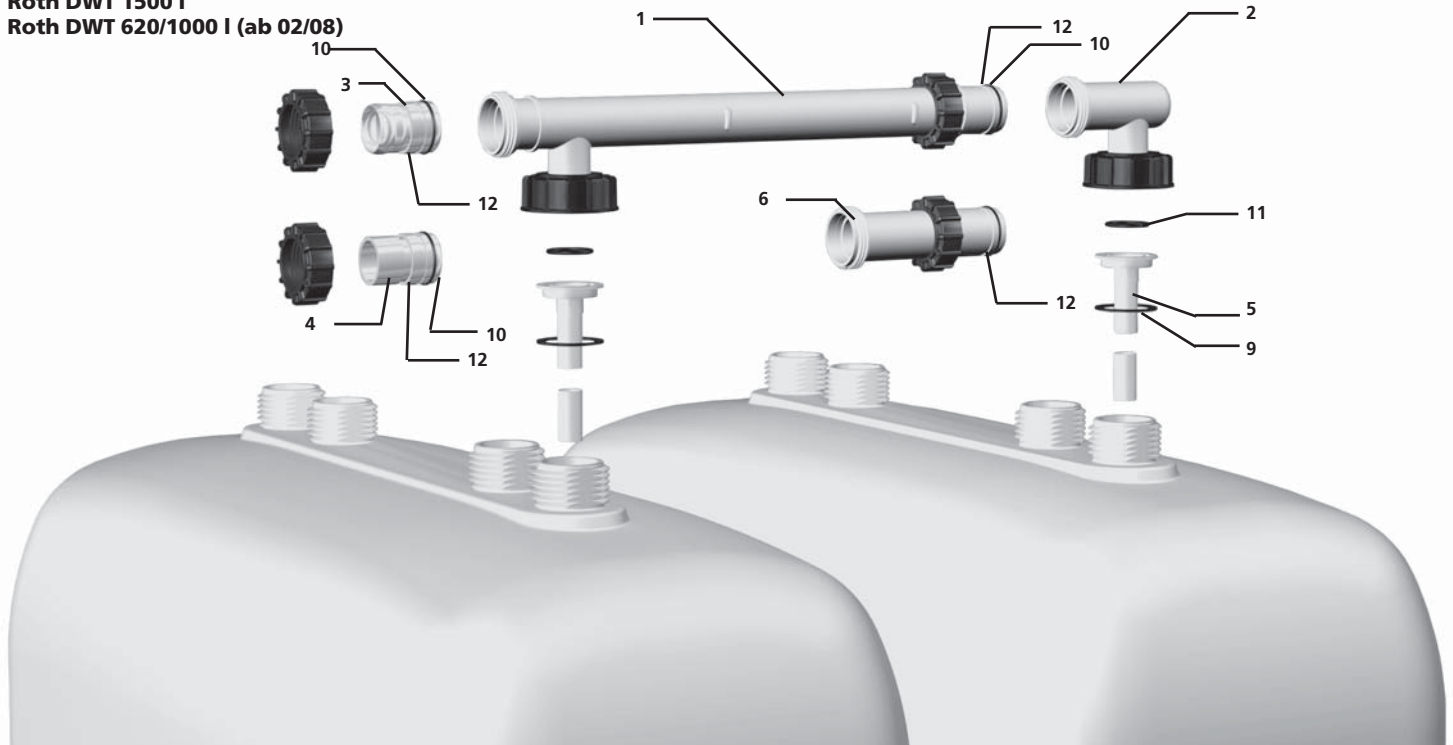
Gültig ab 1. Januar 2011



Roth Batterie-Tanks (BT) 800, 1000, 1500 und 2000 Liter
Roth Batterie-Tanks (BT) 1000, 2500 und 3000 Liter mit Bandagen
Roth Compact-Tanks (CT) 750 und 1000 Liter
Roth Compact-Tanks (CT) 1600 und 2200 Liter
Roth Doppelwand-Tanks (DWT) 620, 1000 und 1500 Liter
Roth Kunststoffwannen-Tanks (KWT) 750, 1000 und 1500 Liter



Reihenaufstellung bis 5 Tanks
Roth BT 1000 I – 3000 I (ab 03/01)
Roth CT 1600 I/2200 I
Roth CT 750 I/1000 I (ab 03/01, mit schwarzen Überwurfmuttern)
Roth KWT 1500 I
Roth DWT 1500 I
Roth DWT 620/1000 I (ab 02/08)



E-HÖT

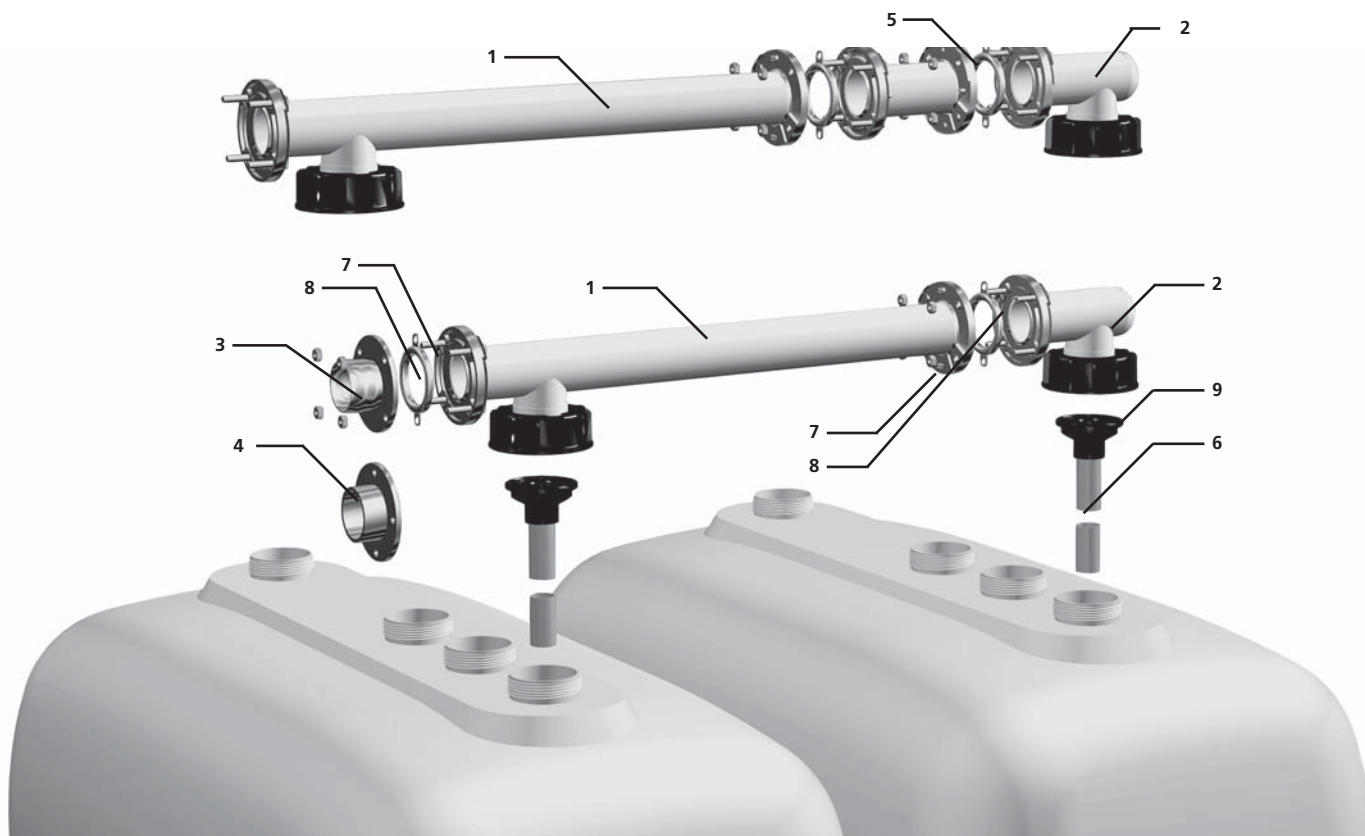
Preisgruppe E-HÖT

E-HÖT

	Artikelbeschreibung	Position	Material-Nr.	Preis €uro
Befüllsystem für Roth BT 1000 I bis 2000 I ab Baujahr 03/01	T-Füllrohr Füllstar®, 780 mm Düse D 12 mm für BT 1000 I - 2000 I/CT 750 I/DWT 620 - 1500 I I	1	1110000601	34,60
	T-Füllrohr Füllstar® 700 mm, Düse D 12 mm für BT 2500 I und 3000 I	1	1110000602	33,30
Befüllsystem für Roth BT 2500 I/3000 I mit Bandagen ab Baujahr 03/01	T-Füllrohr Füllstar® 840 mm, Düse D 12 mm für KWT 1500 I/CT 1000 I - 2200 I	1	1110000588	34,05
	Winkel-Füllrohr Füllstar®, Düse D 12 mm für BT/CT/KWT und DWT 620 - 1500 I	2	1110000589	15,15
Befüllsystem für Roth CT 1600 I/2200 I	LORO-X-Anschluss Füllstar® komplett	3	1110000586	23,30
	Füllanschluss G2 Füllstar® komplett	4	1110000587	30,25
	Tauchrohr L = 1100 mm Füllstar® komplett für BT 1000 I - 3000 I/CT 750 I/KWT 750 I und 1500 I/DWT 620 I - 1500 I	5	1110000610	11,40
Befüllsystem für Roth CT 750 I/1000 I ab Baujahr 03/01 (schwarze Überwurfmuttern)	Tauchrohr L = 1300 mm Füllstar® komplett für CT 1000 I - 2200 I/KWT 1000 I	5	1110000582	12,55
	Füllrohrverlängerung 220 mm Füllstar® komplett für BT 2500 I und 3000 I/KWT 1000 I	6	1110000611	14,10
	Füllstanduhr KWT 750/1000/1500 I	o. Abb.	1110000731	25,85
Befüllsystem für Roth KWT 1500 I	Griff komplett	o. Abb.	1110000423	5,45
	Flachdichtung (1 Beutel = 5 Stück)	9	1110000768	13,10
	O-Ring D 58 x 3,55 mm (1 Beutel = 5 Stück)	10	1110000583	4,65
	O-Ring D 50 x 5 mm (1 Beutel = 5 Stück)	11	1110000584	4,10
Befüllsystem Füllstar®	Sicherungsring Füllstar (1 Beutel = 5 Stück)	12	1110000801	8,25
	Abstandhalter BT/CT	o. Abb.	1110000759	4,20
	Abstandteller KWT	o. Abb.	1110000711	6,90



Reihenaufstellung bis 5 Tanks Roth BT 800 l – 3000 l (bis 02/01)

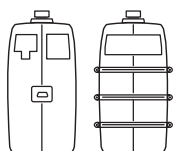


E-HÖT

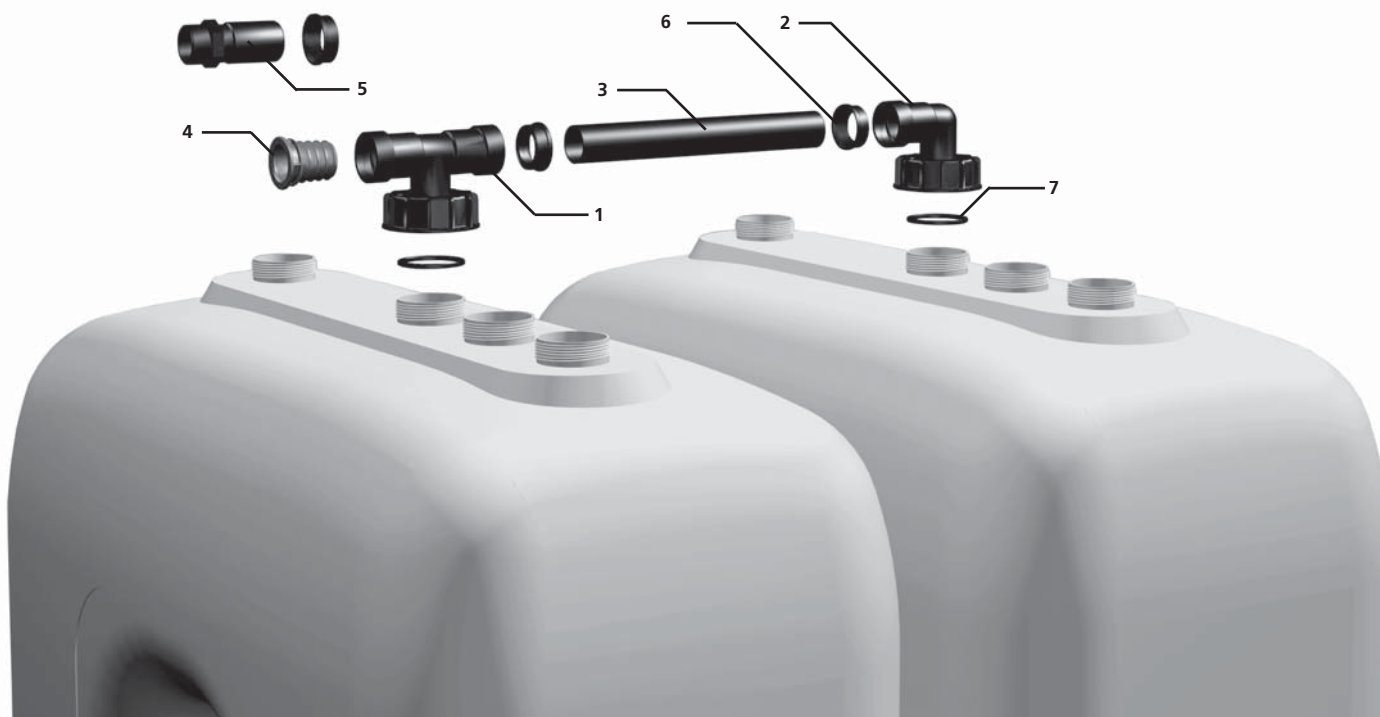
Preisgruppe E-HÖT

	Artikelbeschreibung	Position	Material-Nr.	Preis €uro
Befüllsystem für Roth BT 800 l bis 2000 l bis Baujahr 02/01	T-Füllrohr mit Düse D 12 mm komplett für BT 800 (bis 02/01)	1	1110000350	35,90
	T-Füllrohr mit Düse D 12 mm BT komplett für BT 1000 l - 3000 l (bis 02/01)	1	1110000201	41,25
Befüllsystem für Roth BT 1000 l, 2500 l, 3000 l mit Bandagen ab Baujahr 09/93 bis Baujahr 02/01	Winkel-Füllrohr komplett mit Düse D12 mm für BT 800 l - 3000 l (bis 02/01)	2	1110000200	24,00
	Anschlussflansch LORO-X komplett	3	1110000407	23,30
	Anschlussflansch G2" komplett	4	1110000225	30,25
	Doppelflansch komplett für BT 2500 l und 3000 l (bis 02/01)	5	1110000373	23,85
	Tauchrohr 1100 mm mit Rohraufnahme für BT 800 l - 3000 l (bis 02/01)/CT 750 l (bis 08/00)	6	1110000741	11,40
Zulassungs-Nr. Befüllsystem „O Rothalen-rothavent 0-4“ 06/BAM/4.01/27/77R (Nachfolge für 08/BAM/4.01/27/77)	Schraubenbeutel M 8 x 40 mm	7	1110000371	10,25
	Dichtung Nr. 6 Ösendichtung (1 Beutel = 5 Stück)	8	1110000745	13,10
	Rohraufnahme schwarz	9	1110000746	4,95
	Griff komplett	o. Abb.	1110000423	5,45
	Abstandhalter	o. Abb.	1110000759	4,20
	Tankspion Füllstand	NEU o. Abb.	1135000466	98,75

E-HÖT



Roth BT 800 I – 3000 I
Roth CT 1600 I/2200 I
Roth KWT 1500 I
Roth DWT 1500 I (620 I/1000 I ab 02/08)

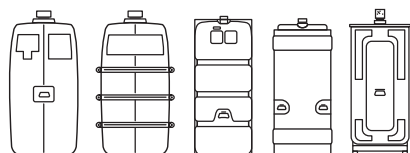


E-HÖT

Preisgruppe E-HÖT

E-HÖT

	Artikelbeschreibung	Position	Material-Nr.	Preis €uro
Entlüftungssystem für Roth BT 800 I bis 2000 I	T-Entlüftungsstück komplett	1	1110000206	17,30
	Winkel-Entlüftungsstück komplett	2	1110000205	10,70
	Zwischenstück 640 mm Entlüftung für BT 800 I	3	1110000402	5,80
Entlüftungssystem für Roth BT 1000 I, 2500 I, 3000 I mit Bandagen	Zwischenstück 730 mm Entlüftung für BT 1000 I - 2000 I/CT 750 I/DWT 620 I - 1500 I	3	1110000207	6,60
	Zwischenstück 790 mm Entlüftung für CT 1000 I - 2200 I/KWT 750 und 1500 I	3	1110000403	6,05
Entlüftungssystem für Roth CT 1600 I und 2200 I	Zwischenstück 870 mm Entlüftung für BT 2500 I und 3000 I/KWT 1000 I	3	1110000208	6,60
	Anschlagdichtung LORO-X	4	1110000752	5,30
Entlüftungssystem für Roth KWT 1500 I	Entlüftungsstück komplett G 1 1/2"	5	1110000209	7,95
	Dichtung Nr. 8 Doppellippendichtung (1 Beutel = 5 Stück)	6	1110000744	13,10
	Flachdichtung D 85/68 x 3 mm (1 Beutel = 5 Stück)	7	1110000768	13,10
Entlüftungssystem für Roth DWT 620 I/1000 I/1500 I				



Preisliste 2011

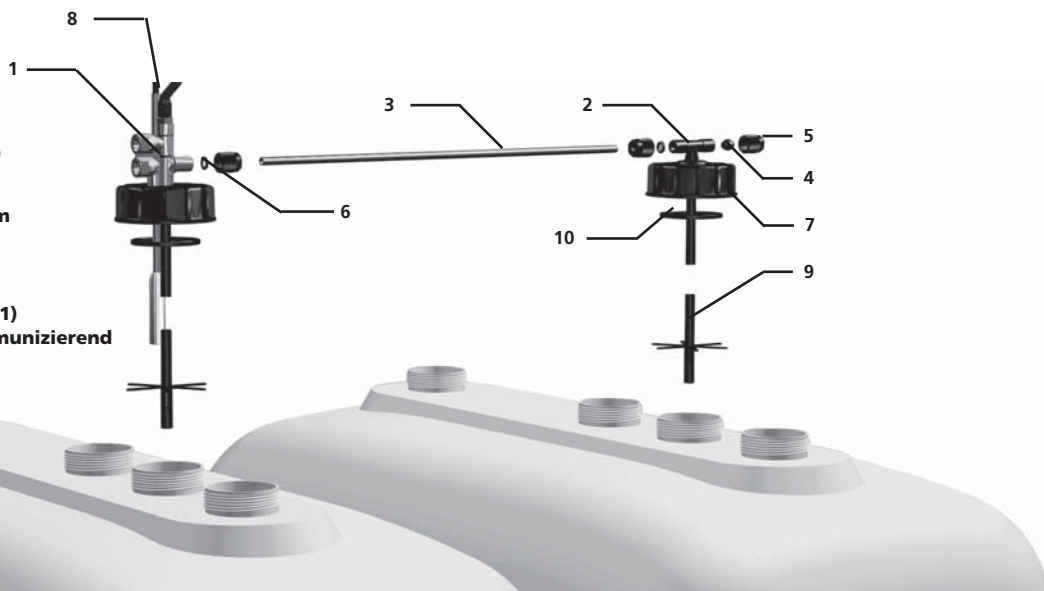
Gültig ab 1. Januar 2011



Reihenzubehör bis 5 Tanks
Roth BT 800 I - 3000 I
Roth CT 1600 I/2200 I
Roth KWT 750 I/1000 I/1500 I
Roth DWT 620 I/1000 I/1500 I
 (620 I/1000 I ab 02/08)

Sammelarmatur BT/CT (Pos.1)
für Einstrang- und Zweistrangsystem
 Material-Nr.: 1110000585

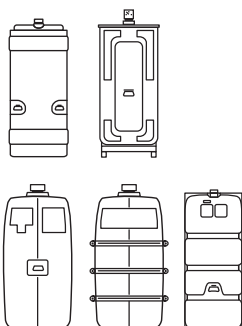
Sammelarmatur KWT/DWT (Pos.1)
für Einstrangsystem nicht kommunizierend
 Material-Nr.: 1110000631
 Material-Nr.: 1110000815



E-HÖT

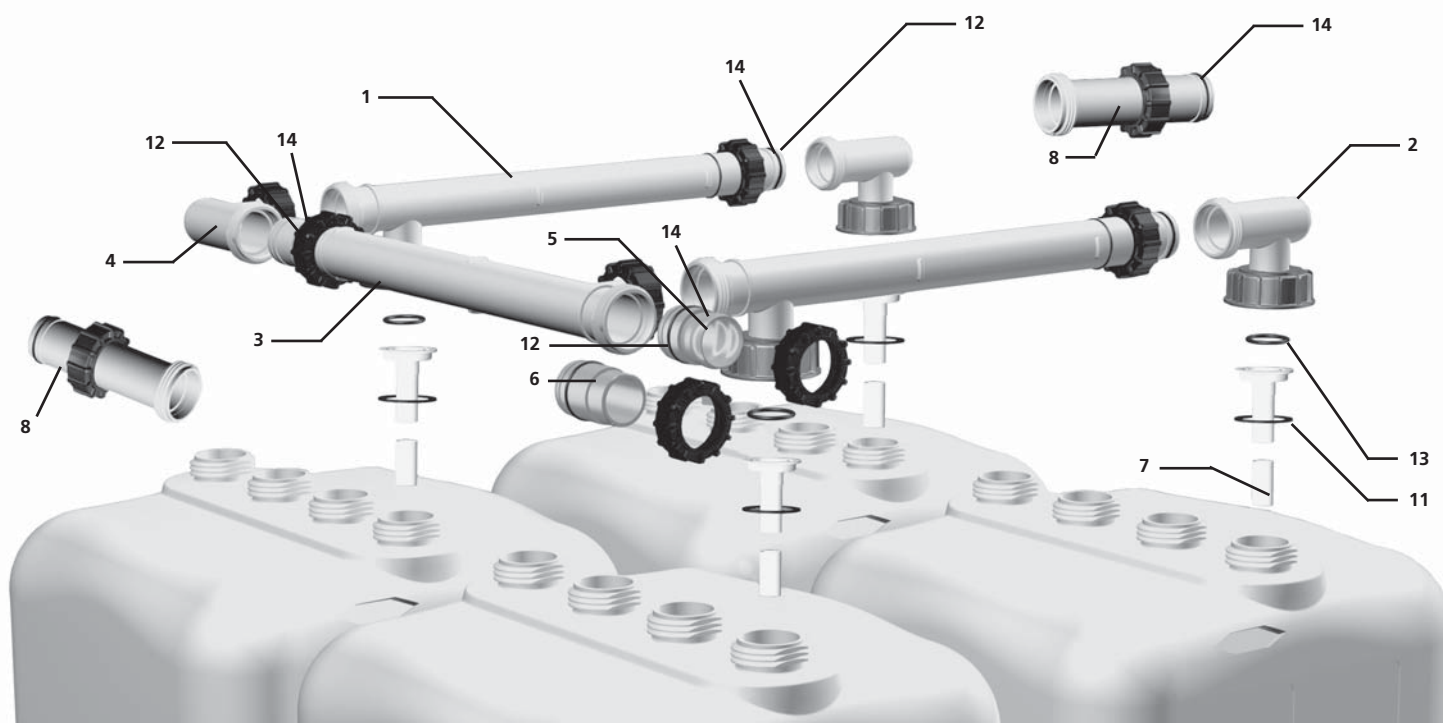
Preisgruppe E-HÖT

	Artikelbeschreibung	Position	Material-Nr.	Preis €uro
■	Entnahmesystem für Roth BT 800 I bis 3000 I ohne und mit Bandagen			
	Sammelarmatur komplett mit GWG 080-150 für BT 800 I - 3000 I/CT 750 I - 2200 I	1	1110000585	88,70
	Sammelarmatur komplett mit GWG 080-325 für KWT 750 I - 1500 I	1	1110000631	107,70
	Absaugarmatur komplett 1700 mm schwarz für BT 800 I - 3000 I/CT 750 I	2	1110000213	23,50
	Absaugarmatur komplett 1900 mm schwarz für CT 1000 I - 2200 I	2	1110000581	23,50
	Absaugarmatur komplett für KWT 750 I - 1500 I	2	1110000721	39,40
	Sammelarmatur DWT GE 1750 mm GWG 80-325**	1	1110000815	102,35
	Absaugarmatur DWT Erweiterung für DWT 620 - 1500 I	2	1110000417	37,80
	Alu-Rohr 10 x 1 x 680 mm für BT 800 I	3	1110000754	5,20
	Alu-Rohr 10 x 1 x 760 mm für BT 1000 I - 2000 I/CT 750 I/DWT 620 I/1000 I/1500 I	3	1110000748	5,55
	Alu-Rohr 10 x 1 x 820 mm für CT 1000 I - 2200 I/KWT 750 I/KWT 1500 I	3	1110000755	5,75
	Alu-Rohr 10 x 1 x 900 mm für BT 2500 I - 3000 I/KWT 1000 I	3	1110000753	5,85
	Endstopfen (1 Beutel = 5 Stück)	4	1110000217	5,75
	Mutter M 18 x 1,5 mit O-Ring (1 Beutel = 5 Stück)	5	1110000480	7,30
	O-Ring D 9,2 x 3,5 mm 70 Shore (1 Beutel = 5 Stück)	6	1110000490	4,30
	Tankverschluss komplett (je 1 St. Überwurfmutter, Pos. 10, Buchse 2" IG, Verschlussstopf. 2")	7	1110000215	6,50
	Grenzwertgeber einzeln	8	1110000760	36,55
	Saugschlauch in Meter	9	1110000751	7,80
	Flachdichtung D 85/68 x 3 mm (1 Beutel = 5 Stück)	10	1110000768	13,10
	Uni-Anschlussgarnitur UA 6/8/10 mm für Anschluss Pos. 1 im Einstrangsystem	NEU	o. Abb. 1110000871	6,60
	Uni-Anschlussgarnitur UA 8/10 mm für Anschluss Pos. 1 im Zweistrangsystem	NEU	o. Abb. 1110000872	8,00
	Pakete für Reihenaufstellung:			
	Entnahme für 2 Tanks BT 800 - 2000 I/CT 1600 - 2200 I*		1110000761	118,05
	Entnahme für 3 Tanks BT 800 - 2000 I/CT 1600 - 2200 I*		1110000762	147,25
	Entnahme für 4 Tanks BT 800 - 2000 I/CT 1600 - 2200 I*		1110000763	176,50
	Entnahme für 5 Tanks BT 800 - 2000 I/CT 1600 - 2200 I*		1110000764	205,70
	Entnahme für 2 Tanks KWT 1500/DWT 1500 I*		1110000796	152,90
	Entnahme für 3 Tanks KWT 1500/DWT 1500 I*		1110000797	198,00
	Entnahme für 4 Tanks KWT 1500/DWT 1500 I*		1110000798	243,15
	Entnahme für 5 Tanks KWT 1500/DWT 1500 I*		1110000799	288,30
	Nachrüsteinheit <i>biofuels</i> 1. Tank DWT Reihe**		1110000813	166,90
	Nachrüsteinheit <i>biofuels</i> Erweiterung DWT 620/1000/1500 I		1110000811	102,35



E-HÖT

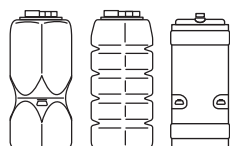
Roth CT 750 I/1000 I (ab 9/00)
Rote Überwurfmuttern (750 I)/grüne Überwurfmuttern (1000 I)
Roth KWT 750 I/1000 I



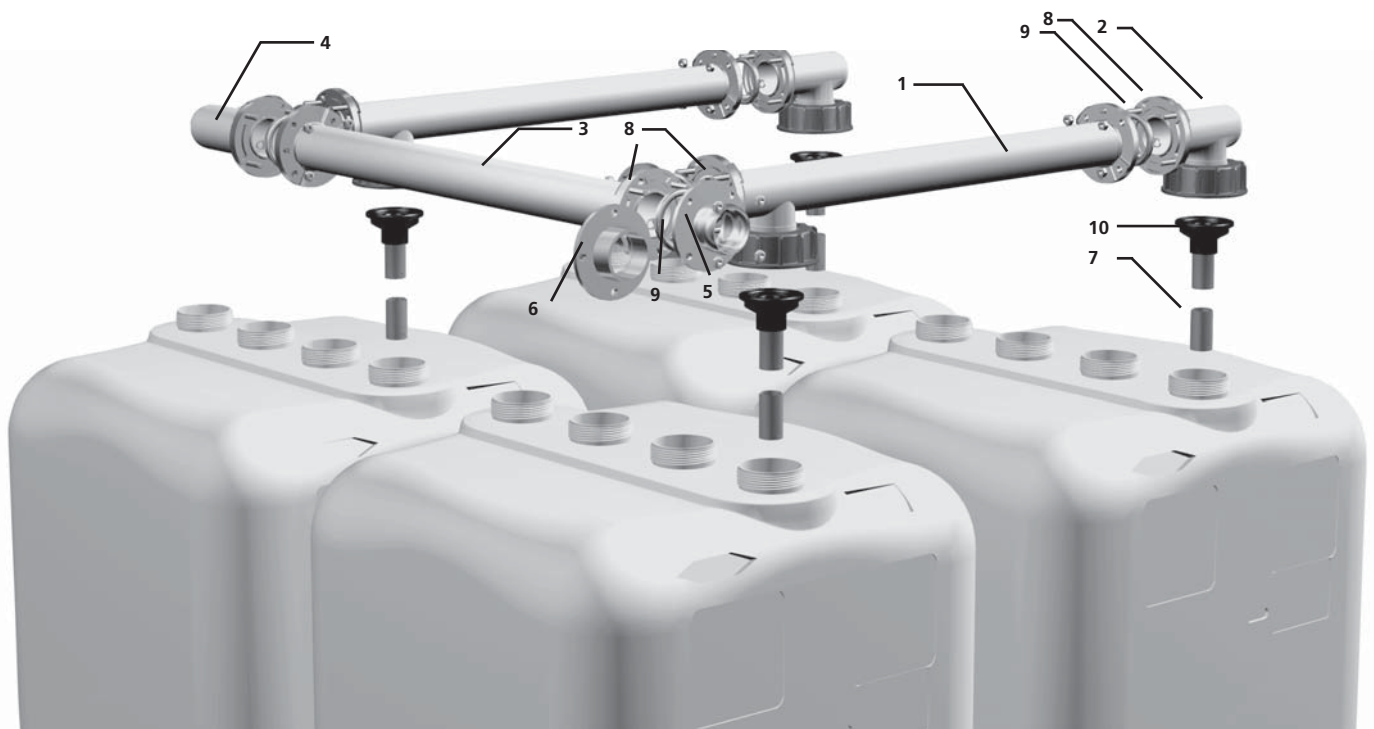
E-HÖT

Preisgruppe E-HÖT

	Artikelbeschreibung	Position	Material-Nr.	Preis €uro
E-HÖT	Befüllsystem für Roth CT 750 I und 1000 I ab Baujahr 09/00	T-Füllrohr Füllstar®, 780 mm Düse 6 mm rot für CT 750 I	1 1110000603	36,65
	T-Füllrohr Füllstar®, 840 mm Düse 6 mm grün für CT 1000 I/KWT 750 I	1 1110000604	37,25	
Befüllsystem für Roth KWT 750 I/1000 I	T-Füllrohr Füllstar®, 700 mm Düse 6 mm grün für KWT 1000 I	1 1110000701	37,25	
Befüllsystem „Füllstar“	Winkel Füllstar® D6 mm rot für CT 750 I	2 1110000605	16,50	
	Winkel Füllstar® D6 mm grün für CT 1000 I/KWT 750 und 1000 I	2 1110000606	16,50	
	T-Verteilerrohr komplett Füllstar® 780 mm für CT 750 I	3 1110000607	43,30	
	T-Verteilerrohr komplett Füllstar® 840 mm für CT 1000 I/KWT 750 I	3 1110000608	46,65	
	T-Verteilerrohr komplett Füllstar® 700 mm für KWT 1000 I	3 1110000702	46,65	
	Winkel Verteilerrohr komplett für CT 750 I und 1000 I/KWT 750 I und 1000 I	4 1110000609	16,70	
	LORO-X-Anschluss Füllstar® komplett	5 1110000586	23,30	
	Füllanschluss G2" Füllstar® komplett	6 1110000587	30,25	
	Tauchrohr L = 1100 mm Füllstar® komplett BT 1000 I - 3000 I/CT 750 I/KWT 750 I und 1500 I/DWT 620 - 1500 I	7 1110000610	11,40	
	Tauchrohr L = 1300 mm Füllstar® komplett CT 1000 I - 2200 I/KWT 1000 I	7 1110000582	12,55	
	Füllrohrverlängerung 220 mm Füllstar® komplett BT 2500 I und 3000 I/KWT 1000 I	8 1110000611	14,10	
	Füllstanduhr KWT 750/1000/1500 I	o. Abb.	1110000731	25,85
	Griff komplett	o. Abb.	1110000423	5,45
	Flachdichtung D 85/68 x 3 mm (1 Beutel = 5 Stück)	11 1110000768	13,10	
	O-Ring D 58 x 3,55 mm (1 Beutel = 5 Stück)	12 1110000583	4,65	
	O-Ring D 50 x 5 mm (1 Beutel = 5 Stück)	13 1110000584	4,10	
	Sicherungsring Füllstar (1 Beutel = 5 Stück)	14 1110000801	8,25	
	Abstandhalter CT	o. Abb.	1110000759	4,20
	Abstandteller KWT	o. Abb.	1110000711	6,90



Roth CT 750 l/1000 l (bis 08/00)

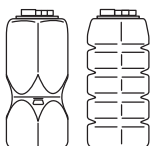


E-HÖT

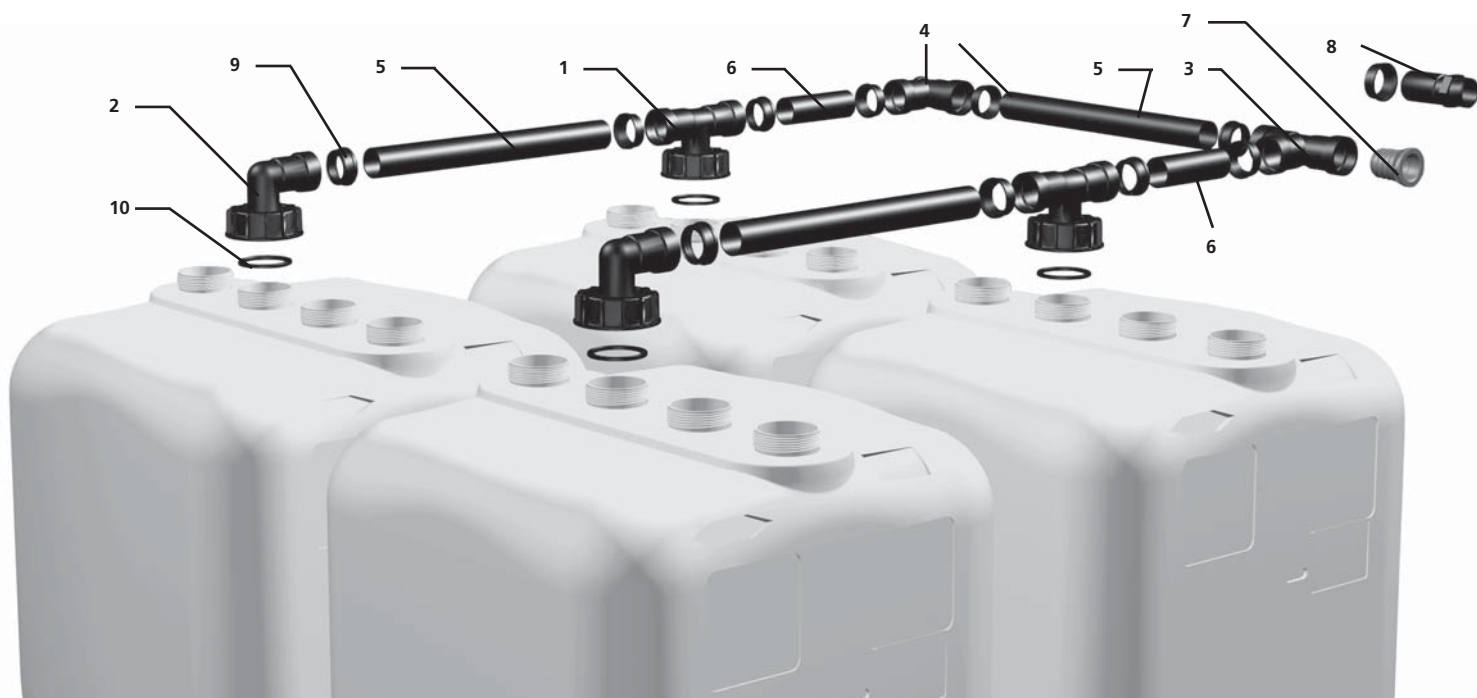
Preisgruppe E-HÖT

	Artikelbeschreibung	Position	Material-Nr.	Preis €uro
■ Befüllsystem für Roth CT 750 l und 1000 l bis Baujahr 08/00	T-Füllrohr mit Düse D 6 mm 780 mm komplett, rot für CT 750 l (bis 08/00)	1	1110000220	42,55
	T-Füllrohr mit Düse D 6 mm 840 mm komplett, grün für CT 1000 l (bis 08/00)	1	1110000221	56,30
Zulassungs-Nr. Befüllsystem „O Rothalen-rothavent 0-5“ PA-VI 721.002 (750 l) bis 10/97	Winkel-Füllrohr Düse D 6 mm, rot für CT 750 l (bis 08/00)	2	1110000218	27,75
	Winkel-Füllrohr Düse D 6 mm, grün für CT 1000 l (bis 08/00)	2	1110000219	26,40
„O Rothalen-rothavent 0-6“ Z-40.21-2 (750 l) ab 11/97	T-Verteilerrohr komplett 780 mm für CT 750 l (bis 08/00)	3	1110000223	50,75
	T-Verteilerrohr komplett 840 mm für CT 1000 l (bis 08/00)	3	1110000224	68,45
„O Rothalen-rothavent 0-6“ Z-40.21-2 (1000 l) PA-VI 321.201 (alte Nr.)	Winkel-Verteilerrohr komplett für CT 750 l und 1000 l (bis 08/00)	4	1110000222	45,35
	Anschlussflansch LORO-X komplett	5	1110000407	23,30
	Anschlussflansch G2“ komplett	6	1110000225	30,25
	Tauchrohr 1100 mm mit Rohraufnahme für BT 800 l - 3000 l (bis 02/01)/CT 750 l (bis 08/00)	7	1110000741	11,40
	Tauchrohr 1300 mm mit Rohraufnahme für CT 1000 l (bis 08/00)	7	1110000742	12,55
	Schraubenbeutel M 8 x 40 mm	8	1110000371	10,25
	Dichtung Nr. 6 Ösendichtung (1 Beutel = 5 Stück)	9	1110000745	13,10
	Rohraufnahme schwarz	10	1110000746	4,95
	Griff komplett	o. Abb.	1110000423	5,45
	Abstandhalter	o. Abb.	1110000759	4,20

E-HÖT



Roth CT 750 I/1000 I
Roth KWT 750 I/1000 I
Roth DWT 620 I/1000 I (Füllstar® ab 02/08)*

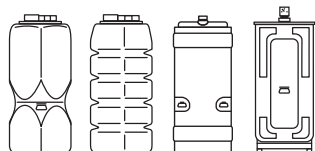


E-HÖT

Preisgruppe E-HÖT

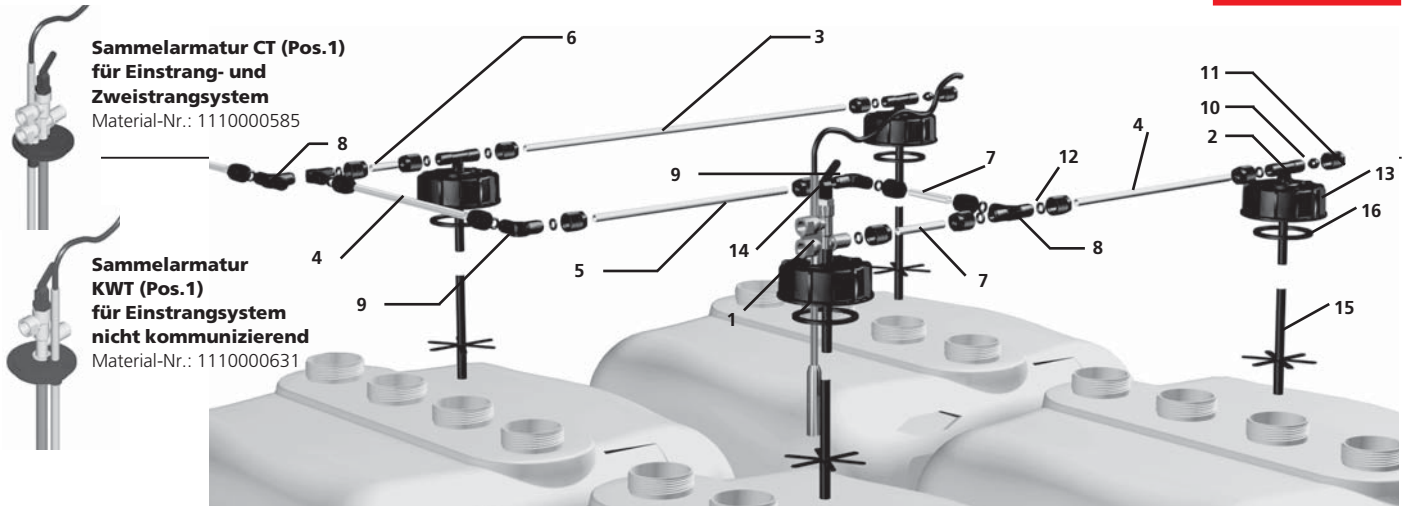
E-HÖT

	Artikelbeschreibung	Position	Material-Nr.	Preis €uro
Entlüftungssystem für Roth CT 750 I und 1000 I	T-Entlüftungsstück komplett	1	1110000206	17,30
	Winkel-Entlüftungsstück komplett	2	1110000205	10,70
	T-Sammelrohr komplett Entlüftung	3	1110000370	13,95
	Winkel-Sammelrohr komplett Entlüftung	4	1110000389	10,75
Entlüftungssystem für Roth KWT 750 I und 1000 I	Zwischenstück 730 mm Entlüftung für BT 1000 I - 2000 I/CT 750 I/DWT 620 I und 1000 I Reihe und DWT 620 Block*	5	1110000207	6,60
	Zwischenstück 790 mm Entlüftung für CT 1000 I - 2200 I/KWT 750 und 1500 I	5	1110000403	6,05
Entlüftungssystem für Roth DWT 620 I/1000 I (Füllstar® ab 02/2008)*	Zwischenstück 870 mm Entlüftung für BT 2500 I und 3000 I/KWT 1000 I	5	1110000208	6,60
	Zwischenstück 520 mm Entlüftung (L-Aufstellung) für CT 750 I/DWT 620 I und 1000 I*	5	1110000404	6,05
	Zwischenstück 580 mm Entlüftung (L-Aufstellung) für CT 1000 I/KWT 750 I	5	1110000405	6,05
	Zwischenstück 650 mm Entlüftung (L-Aufstellung) für KWT 1000 I	5	1110000703	6,05
	Zwischenstück 150 mm Entlüftung für CT 750 I und 1000 I/KWT 750 I und 1000 I/DWT 620 I und 1000 I* für DWT 1000 I Block	6	1110000406	5,55
	Anschlagdichtung LORO-X	7	1110000752	5,30
	Entlüftungsstück G 1 1/2" komplett	8	1110000209	7,95
	Dichtung Nr. 8 Doppellippendichtung (1 Beutel = 5 Stück)	9	1110000744	13,10
Flachdichtung D 85/68 x 3 mm (1 Beutel = 5 Stück)	10	1110000768	13,10	
	*Zwischenstück 1100 mm Entlüftung	5	1110000840	9,10



Preisliste 2011

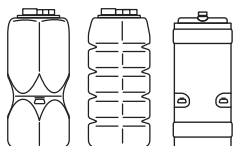
Gültig ab 1. Januar 2011

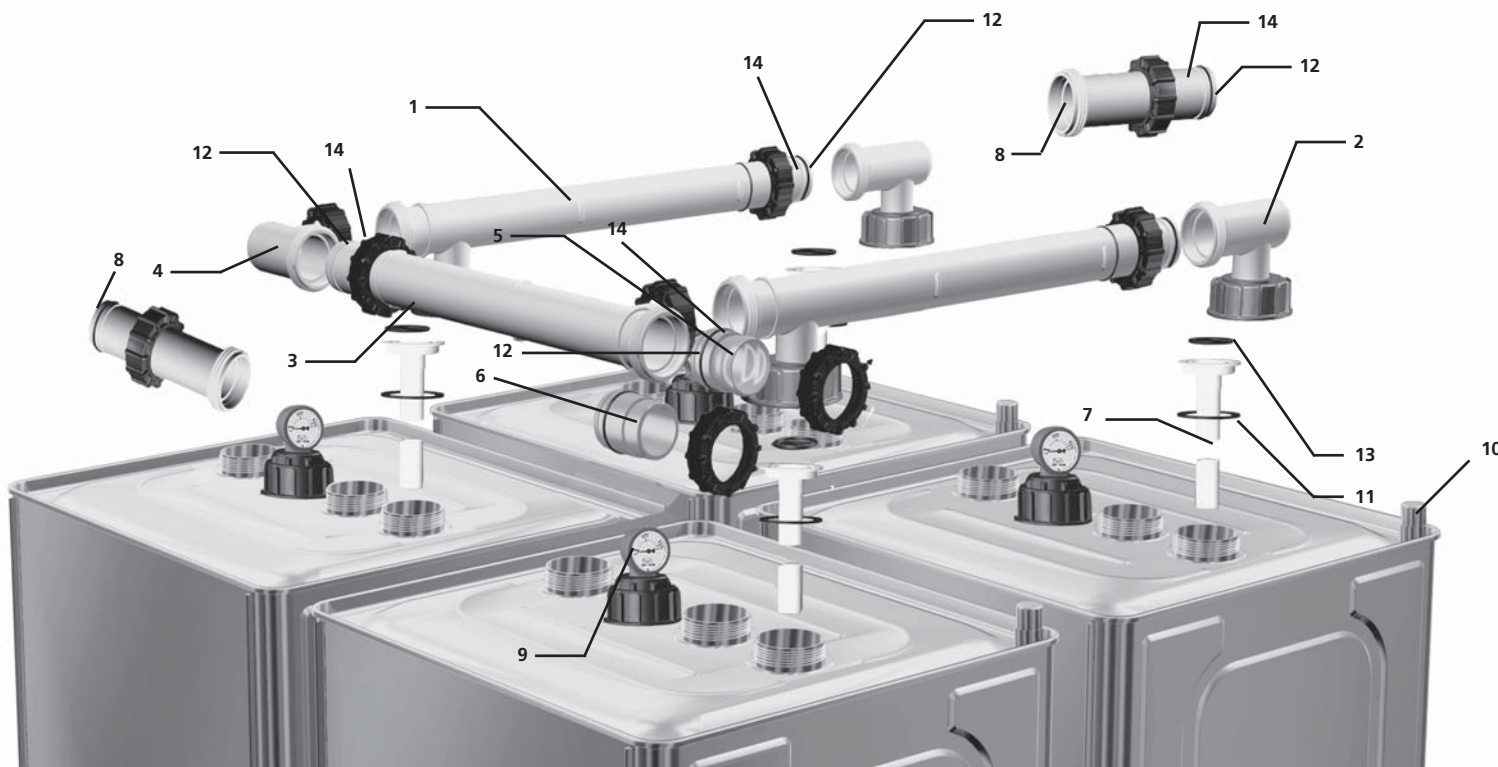


E-HÖT

Preisgruppe E-HÖT

	Artikelbeschreibung	Position	Material-Nr.	Preis €uro
■ Entnahmesystem für Roth CT 750 l und 1000 l	Sammelarmatur komplett mit GWG 080-150 für BT 800 l - 3000 l/CT 750 l - 2200 l	1	1110000585	88,70
	Sammelarmatur komplett mit GWG 080-325 für KWT 750 l - 1500 l	1	1110000631	107,70
Entnahmesystem für Roth KWT 750 l/1000 l	Absaugarmatur schwarz komplett 1700 mm für BT 800 l - 3000 l/CT 750 l	2	1110000213	23,50
	Absaugarmatur schwarz komplett 1900 mm für CT 1000 l - 2200 l	2	1110000581	23,50
	Absaugarmatur schwarz komplett für KWT 750 l - 1500 l	2	1110000721	39,40
	Alu-Rohr 10 x 1 x 760 mm für BT 1000 l - 2000 l/CT 750 l	4	1110000748	5,55
	Alu-Rohr 10 x 1 x 820 mm für CT 1000 l - 2200 l/KWT 750 l	3	1110000755	5,75
	Alu-Rohr 10 x 1 x 900 mm für BT 2500 l - 3000 l/KWT 1000 l	3	1110000753	5,85
	Alu-Rohr 10 x 1 x 680 mm für BT 800 l/CT 750 l	3	1110000754	5,20
	Alu-Rohr 10 x 1 x 725 mm für CT 1000 l/KWT 750 l	4	1110000747	7,05
	Alu-Rohr 10 x 1 x 805 mm für KWT 1000 l	4	1110000704	5,65
	Alu-Rohr 10 x 1 x 325 mm für CT 750 und 1000 l/KWT 750 l und 1000 l	5	1110000757	4,30
	Alu-Rohr 10 x 1 x 235 mm für CT 750 und 1000 l/KWT 750 l und 1000 l	6	1110000756	4,10
	Alu-Rohr 10 x 1 x 78 mm für CT 750 und 1000 l/KWT 750 l und 1000 l	7	1110000758	3,60
	T-Stück Entnahme komplett	8	1110000248	10,05
	Winkel-Stück Entnahme komplett	9	1110000381	7,80
	Endstopfen (1 Beutel = 5 Stück)	10	1110000217	5,75
	Mutter M 18 x 1,5 mm mit O-Ring (1 Beutel = 5 Stück)	11	1110000480	7,30
	O-Ring D 9,2 x 3,5 mm 70 Shore (1 Beutel = 5 Stück)	12	1110000490	4,30
	Tankverschluss komplett (je 1 Stück Überwurfmutter, Pos. 16, Buchse 2*, Verschlussstopfen 2*)	13	1110000215	6,50
	Grenzwertgeber einzeln	14	1110000760	36,55
	Saugschlauch in Meter	15	1110000751	7,80
	Flachdichtung D 85/68 x 3 mm (1 Beutel = 5 Stück)	16	1110000768	13,10
	Uni-Anschlussgarnitur UA 6/8/10 mm für Anschluss Pos. 1 im Einstrangsystem	NEU	o. Abb. 1110000871	6,60
	Uni-Anschlussgarnitur UA 8/10 mm für Anschluss Pos. 1 im Zweistrangsystem	NEU	o. Abb. 1110000872	8,00
	Pakete für Reihen- und Blockaufstellung:			
	Grundeinheit Entnahme CT 750/1000 l		1110000765	145,70
	Erweiterung Entnahme Reihe CT 750/1000 l*		1110000749	29,30
	Erweiterung Entnahme Block CT 750/1000 l*		1110000750	49,00
	Grundeinheit Entnahme KWT 750/1000 l*		1110000800	161,55
	Erweiterung Entnahme Reihe KWT 750/1000 l*		1110000766	45,25
	Erweiterung Entnahme Block KWT 750/1000 l*		1110000767	65,05





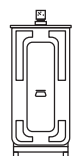
E-HÖT

Preisgruppe E-HÖT

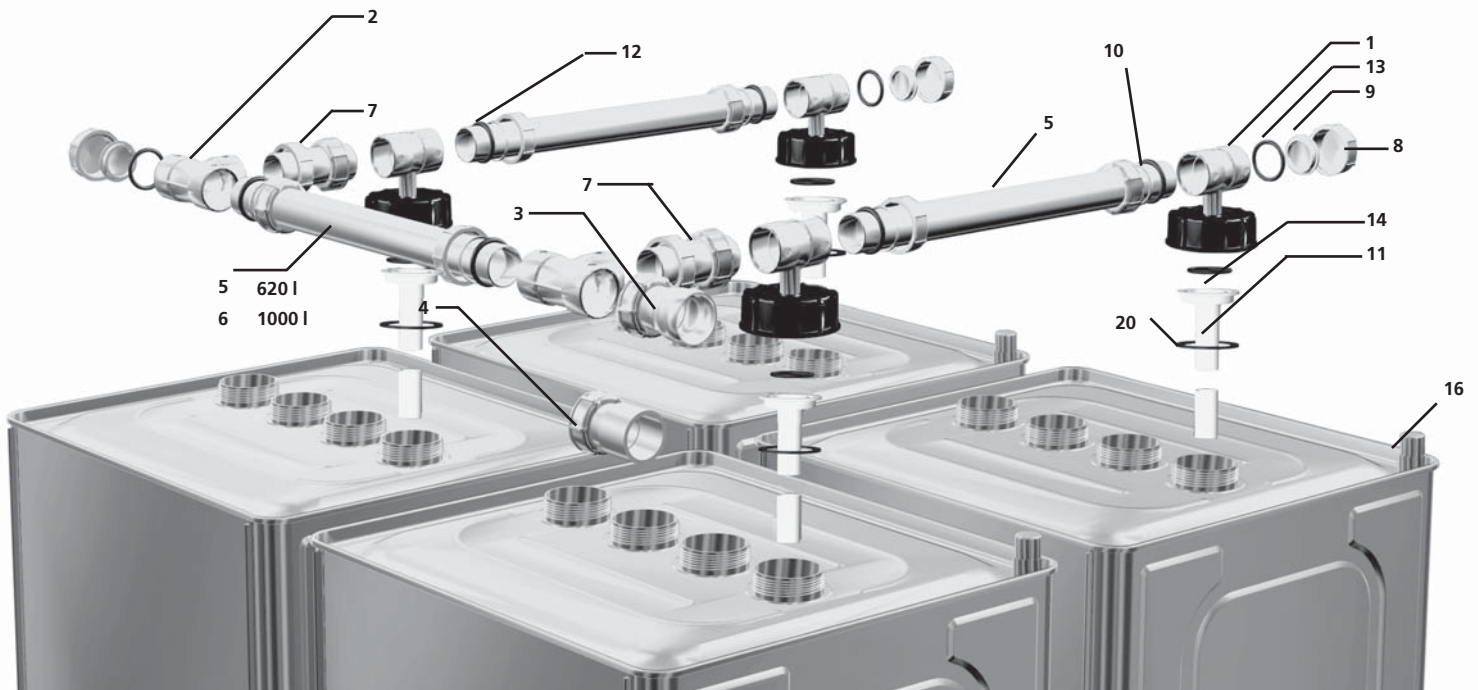
E-HÖT

Befüllsystem
für Roth DWT 620 I/1000 I
(Füllstar® ab 02/08)

Artikelbeschreibung	Position	Material-Nr.	Preis €uro
T-Füllrohr Füllstar®, 780 mm Düse 6 mm grün für DWT 620 I und 1000 I	1	1110000838	42,55
Winkel Füllstar® D6 mm grün für DWT 620 I und 1000 I	2	1110000606	16,50
T-Verteilerrohr komplett Füllstar® 780 mm für DWT 620 I Blockerweiterung	3	1110000607	43,30
T-Verteilerrohr komplett Füllstar® 840 mm für DWT 1000 I Blockerweiterung	3	1110000608	46,65
Winkel Verteilerrohr komplett für DWT 620 I und 1000 I	4	1110000609	16,70
LORO-X-Anschluss Füllstar® komplett	5	1110000586	23,30
Füllanschluss G2" Füllstar® komplett	6	1110000587	30,25
Tauchrohr L = 1100 mm Füllstar® komplett BT 1000 I - 3000 I/CT 750 I/KWT 750 I und 1500 I/DWT 620 - 1500 I	7	1110000610	11,40
Füllrohrverlängerung 310 mm Füllstar® komplett für DWT 1000 I Blockerweiterung	8	1110000837	14,55
Füllstanduhr DWT 620 I/1000 I	9	1110000793	24,55
Leckagesonde mit Dichtung DWT 620/1000 I	10	1110000424	17,30
Flachdichtung D 85/68 x 3 mm (1 Beutel = 5 Stück)	11	1110000768	13,10
O-Ring D 58 x 3,55 mm (1 Beutel = 5 Stück)	12	1110000583	4,65
O-Ring D 50 x 5 mm (1 Beutel = 5 Stück)	13	1110000584	4,10
Sicherungsring Füllstar® (1 Beutel = 5 Stück)	14	1110000801	8,25
Abstandhalter DWT 620 I/1000 I - Reihe Füllstar® - 150 mm, (2x)	o. Abb.	1110000833	7,45
Abstandhalter DWT 620 I - Block Füllstar® - 184 mm, (2x)	o. Abb.	1110000834	7,45
Abstandhalter DWT 1000 I - Block Füllstar® - 200 mm, (2x)	o. Abb.	1110000789	7,45



Roth DWT 620 I/1000 I
Block und Reihe (ab 09/97)
für Leitungssystem DWT

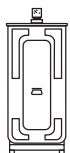


E-HÖT

Preisgruppe E-HÖT

	Artikelbeschreibung	Position	Material-Nr.	Preis €uro
<p>Befüllsystem für Roth DWT 620 I und 1000 I ab Baujahr 09/97</p>	T-Stück Befüllung DWT mit Düse komplett	1	1110000771	27,85
	T-Verteiler komplett Befüllung DWT	2	1110000770	24,65
	Füllanschluss LORO-X Befüllung DWT komplett	3	1110000772	33,85
	Füllanschluss G2" Befüllung DWT komplett	4	1110000400	32,00
	Füllrohr 732 mm Befüllung DWT komplett für DWT 620 I und 1000 I (Reihe)/DWT 620 I (Block)	5	1110000769	40,35
	Füllrohr 1086 mm Befüllung DWT komplett für DWT 1000 I (Block)	6	1110000773	50,65
	Füllrohr 120 mm Befüllung DWT komplett	7	1110000774	31,90
	Gewindekappe G2" Befüllung DWT	8	1110000778	6,70
	Blindstopfen komplett Befüllung DWT	9	1110000418	6,05
	Druckring (1 Beutel = 5 Stück) Befüllung DWT	10	1110000790	20,05
<p>Befüllsystem OHT-1 (rot) aus DWT-Anlagen bis 08/97 müssen komplett durch dieses Füllsystem ("DWT") ersetzt werden.</p>	Tauchrohr L = 1100 mm Füllstar® komplett	11	1110000610	11,40
	O-Ring D 43, 82 x 5, 33 mm (1 Beutel = 5 Stück)	12	1110000776	13,10
	O-Ring D 49, 21 x 3, 53 mm (1 Beutel = 5 Stück)	13	1110000777	4,80
	O-Ring D 50 x 5 mm (1 Beutel = 5 Stück)	14	1110000584	4,10
	Füllstanduhr DWT 620/1000 I	o. Abb.	1110000793	24,55
	Leckagesonde mit Dichtung DWT 620/1000 I	16	1110000424	17,30
	Abstandhalter DWT (2x) Reihenerweiterung	o. Abb.	1110000788	7,45
	Abstandhalter DWT (2x) Blockerweiterung	o. Abb.	1110000789	7,45
	Montageschlüssel DWT	o. Abb.	1110000782	5,55
	Flachdichtung D 85/68 x 3 mm (1 Beutel = 5 Stück)	20	1110000768	13,10

E-HÖT

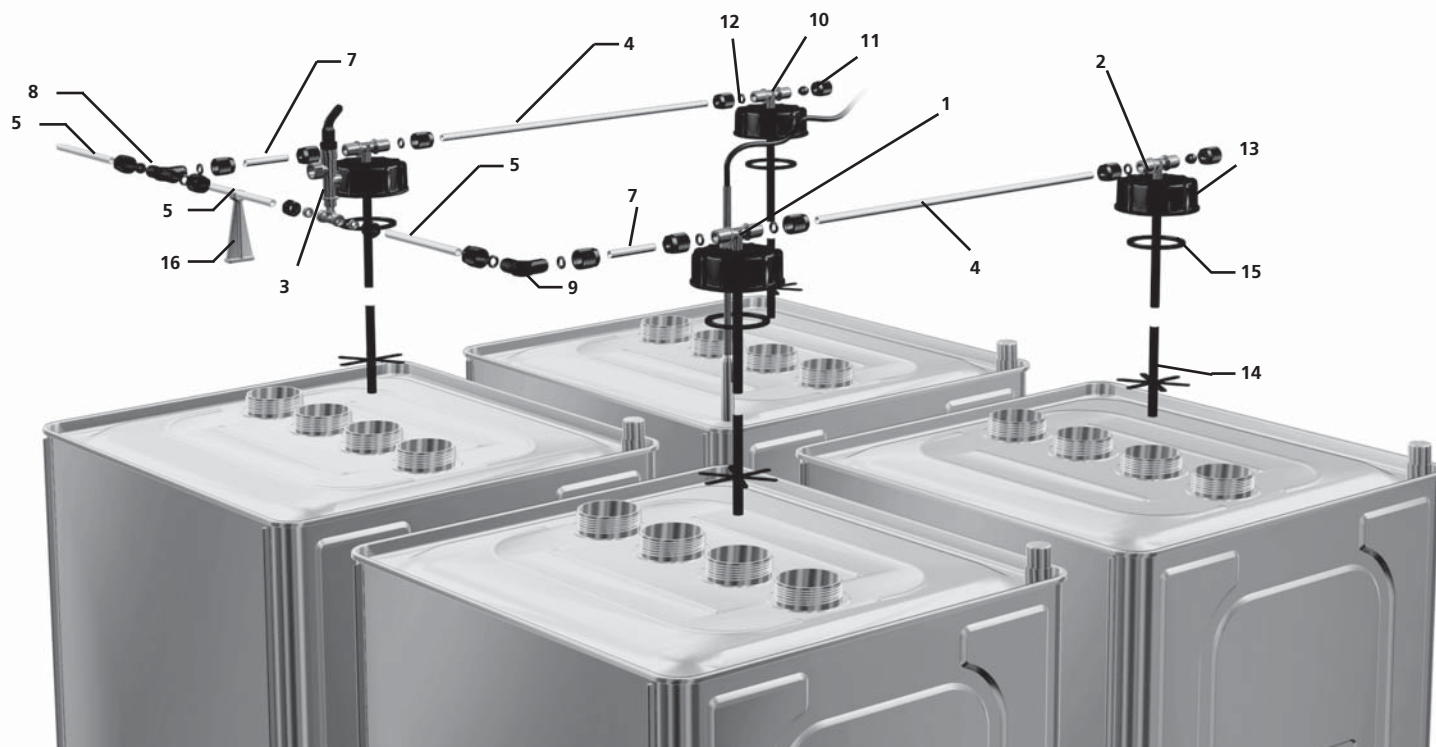


Roth DWT 620 I/1000 I

Block und Reihe

* für Leitungssystem DWT (ab 09/97)

** für Leitungssystem Füllstar® (ab 02/08)

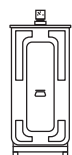


E-HÖT

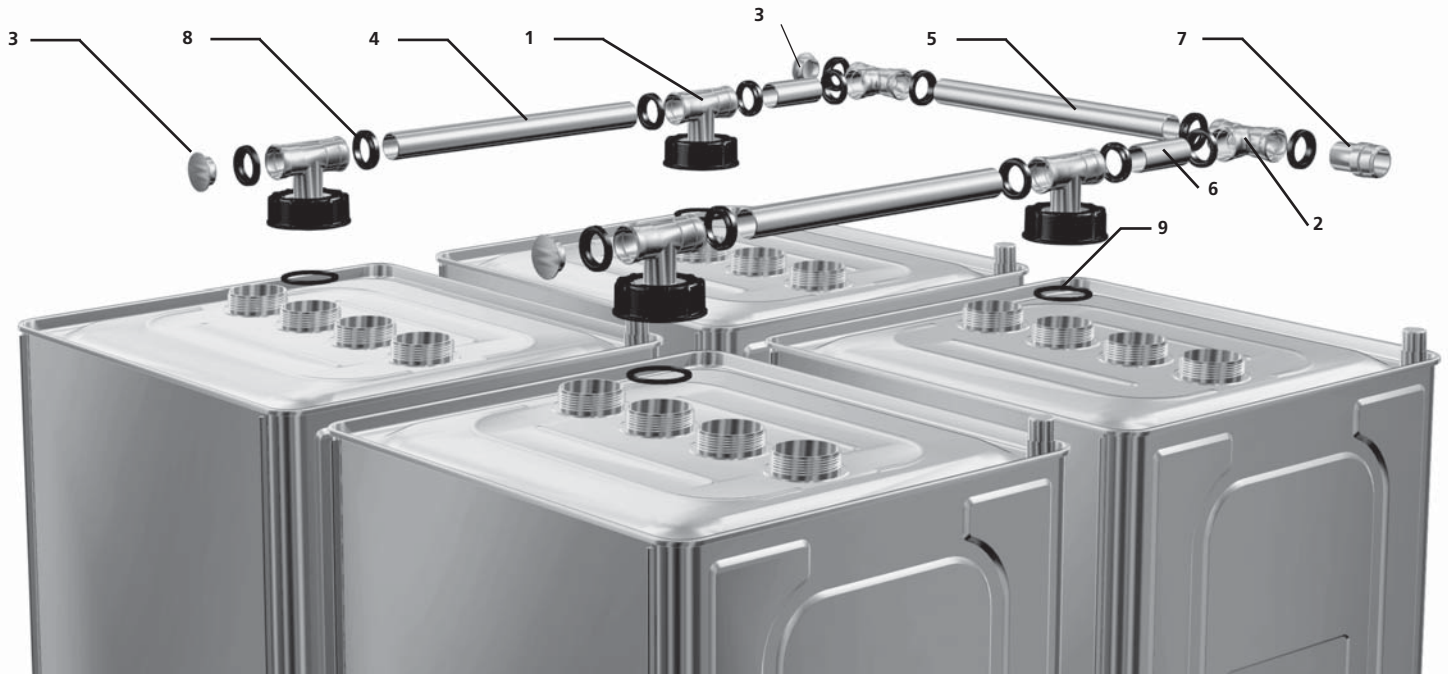
Preisgruppe E-HÖT

E-HÖT

	Artikelbeschreibung	Position	Material-Nr.	Preis €uro
<p>Entnahmesystem für Roth DWT 620 I und 1000 I * für Leitungssystem DWT (ab 09/97) ** für Leitungssystem Füllstar® (ab 02/08)</p> <p>Entnahmesysteme aus DWT-Anlagen bis 08/97 müssen komplett durch dieses Entnahmesystem ersetzt werden</p>	Entnahmematur DWT GE mit GWG 080-325 komplett für DWT 620 I und 1000 I	1	1110000422	107,70
	Absaugarmatur DWT Erweiterung komplett für DWT 620 I und 1000 I	2	1110000417	37,80
	Schnellschlussventil komplett mit T-Verschraubung	3	1110000795	31,35
	*Alu-Rohr 10 x 1 x 740 mm für DWT 620 I und 1000 I Reihe	4	1110000775	5,55
	Alu-Rohr 10 x 1 x 1125 mm für DWT 1000 I (Block) (Bei Bedarf teilen)	5	1110000781	6,30
	Alu-Rohr 10 x 1 x 760 mm für DWT 620 I (Block) (Bei Bedarf teilen) und DWT 620/100 I Reihe**	5	1110000748	5,55
	*Alu-Rohr 10 x 1 x 70 mm für DWT 620 I und 1000 I	7	1110000780	3,50
	** Alu-Rohr 10 x 1 x 135 mm für DWT 620 I und 1000 I	7	1110000836	3,80
	T-Stück Entnahme komplett	8	1110000248	10,05
	Winkel-Stück Entnahme komplett	9	1110000381	7,80
	Endstopfen (1 Beutel = 5 Stück)	10	1110000217	5,75
	Mutter M 18 x 1,5 mit O-Ring (1 Beutel = 5 Stück)	11	1110000480	7,30
	O-Ring D 9,2 x 3,5 mm 70 Shore (1 Beutel = 5 Stück)	12	1110000490	4,30
	Tankverschluss komplett (je 1 Stück Überwurfmutter, Pos. 15, Buchse 2* IG, Verschlussstopfen 2*)	13	1110000215	6,50
	Saugschlauch in Meter	14	1110000751	7,80
	Flachdichtung D 85/68 x 3 mm (1 Beutel = 5 Stück)	15	1110000768	13,10
Stütze Entnahme DWT Block	16	1110000787	4,45	
Uni-Anschlussgarnitur UA 6/8/10 mm für Anschluss Pos. 1 im Einstrangsystem	NEU o. Abb.	1110000871	6,60	
Pakete für Reihen- und Blockaufstellung:				
Grundeinheit Entnahme DWT 620/1000 I		1110000783	107,70	
Erweiterung Entnahme Reihe DWT 620/1000 I		1110000784	43,30	
Erweiterung Entnahme Block DWT 620/1000 I		1110000785	63,15	
Nachrüsteinheit <i>biofuels</i> 1. Tank DWT 620/1000 I**		1110000812	166,90	
Nachrüsteinheit <i>biofuels</i> Erweiterung DWT 620/1000/1500 I**		1110000811	102,35	



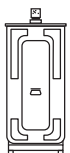
**Roth DWT 620 I/1000 I
Block und Reihe (ab 09/97)
für Leitungssystem DWT**



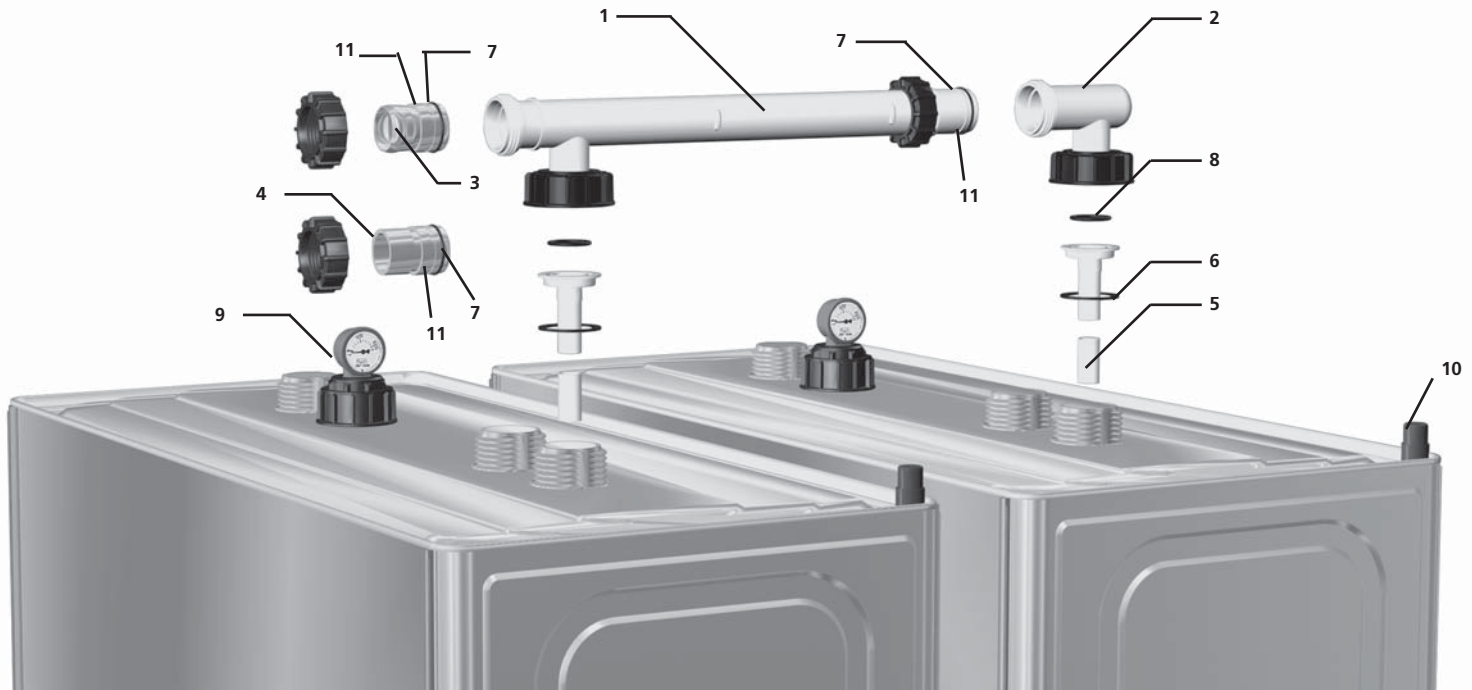
E-HÖT

Preisgruppe E-HÖT

	Artikelbeschreibung	Position	Material-Nr.	Preis €uro
Entlüftungssystem für Roth DWT 620 I und 1000 I ab Baujahr 09/97	T-Entlüftungsstück DWT komplett	1	1110000410	19,55
	T-Sammelrohr Entlüftung DWT	2	1110000411	17,35
	Verschlussdeckel Entlüftung DWT	3	1110000412	5,45
	Verbindungsrohr 715 mm DWT Reihe für DWT 620 I und 1000 I (Reihe)	4	1110000415	16,30
	Verbindungsrohr 1105 mm für DWT 1000 I (Block)	5	1110000413	24,65
	Verbindungsrohr 750 mm für DWT 620 I (Block)	5	1110000414	17,70
	Verbindungsrohr 100 mm DWT	6	1110000416	9,00
	Entlüftungsanschluss G1 1/2" DWT	7	1110000401	34,45
	Dichtung Entlüftung DWT (1 Beutel = 5 Stück)	8	1110000786	10,85
	Flachdichtung D 85/68 x 3 mm (1 Beutel = 5 Stück)	9	1110000768	13,10



**Roth DWT 620 I/1000 I/1500 I
Reihenaufstellung bis 5 Tanks**

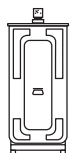


E-HÖT

Preisgruppe E-HÖT

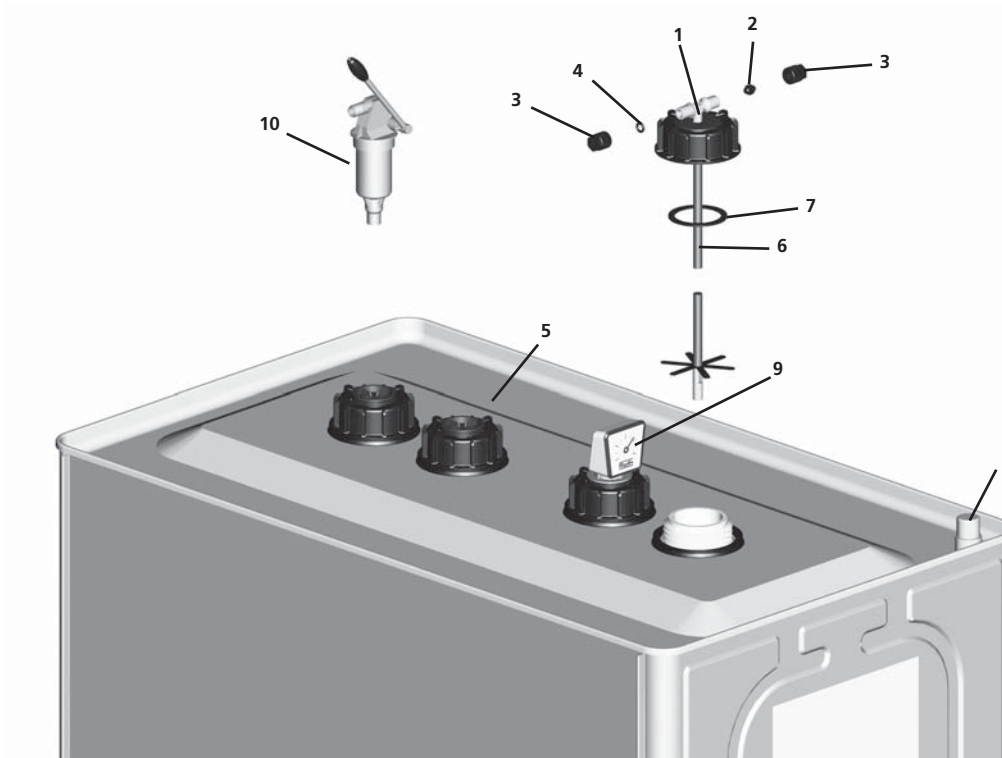
E-HÖT

	Artikelbeschreibung	Position	Material-Nr.	Preis €uro
Befüllsystem für Roth DWT 620 I/1000 I /1500 I	T-Füllrohr Füllstar® 780 mm Düse D 12 mm	1	1110000601	34,60
	Winkel Füllrohr Füllstar® Düse D 12 mm	2	1110000589	15,15
Befüllsystem Füllstar®	LORO-X-Anschluss Füllstar® komplett	3	1110000586	23,30
	Füllanschluss G2" Füllstar® komplett	4	1110000587	30,25
	Tauchrohr L = 1100 mm Füllstar® komplett	5	1110000610	11,40
	Flachdichtung D 85/68 x 3 mm (1 Beutel = 5 Stück)	6	1110000768	13,10
	O-Ring D 58 x 3,55 mm (1 Beutel = 5 Stück)	7	1110000583	4,65
	O-Ring D 50 x 5 mm (1 Beutel = 5 Stück)	8	1110000584	4,10
	Füllstanduhr DWT 1500 I	9	1110000794	25,85
	Füllstanduhr DWT 620 I/1000 I	9	1110000793	24,55
	Leckagesonde Typ LS - 03/L mit Dichtung DWT 620/1000 I	10	1110000424	17,30
	Leckagesonde Typ LS - 03/L mit Dichtung DWT 1500 I	10	1110000652	19,90
	Sicherungsring Füllstar (1 Beutel = 5 Stück)	11	1110000801	8,25
Abstandhalter DWT 1500 I Reihe Füllstar® - 90 mm, (2x)	o. Abb	1110000835	7,45	
Abstandhalter DWT 620 I/1000 I Reihe Füllstar® - 150 mm, (2x)	o. Abb	1110000833	7,45	



Sonderzubehör

Roth Unitech-Tank (UT) 400 l/750l/1000 l

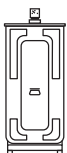


E-HÖT

Preisgruppe E-HÖT

Artikelbeschreibung	Position	Material-Nr.	Preis €uro
Absaugarmatur DWT Erweiterung komplett (ohne Grenzwertgeber), für Einzel-tankaufstellung DWT/UT bei Befüllung über Zapfpistole	1	1110000417	37,80
Umrüstsatz Bio Absaugarmatur Erweiterung DWT (ohne Grenzwertgeber), für Einzeltankaufstellung DWT/UT bei Befüllung über Zapfpistole	1	1110000811	102,35
Endstopfen (1 Beutel = 5 Stück)	2	1110000217	5,75
Mutter M 18 x 1,5 mit O-Ring (1 Beutel = 5 Stück)	3	1110000480	7,30
O-Ring D 9,2 x 3,5 mm	4	1110000490	4,30
Tankverschluss komplett	5	1110000215	6,50
Saugschlauch in Meter	6	1110000751	7,80
Flachdichtung D 85/68 x 3 mm (1 Beutel = 5 Stück)	7	1110000768	13,10
Leckagesonde MT/UT 400 l 03/890 mit Schwimmer	NEU 8	1150009226	25,75
Leckagesonde UT 750/1000 LS-03/1200 mit Schwimmer	8	1135003872	26,80
Füllstandsuhr UT 400	9	1135004992	21,55
Füllstandsuhr UT 750	9	1135000840	25,85
Füllstandsuhr UT 1000	9	1135000841	25,85
Handpumpe DWT und Unitech-Tank (UT), Fördermenge 0,06 l/Hub, zur Montage auf einem Tankstutzen.	10	1135000779	62,00
Uni-Anschlussgarnitur UA 6/8/10 mm für Anschluss Pos. 1 im Einstrangsystem	NEU o. Abb.	1110000871	6,60



E-HÖT



E-HÖT

Roth Ersatzbehälter

Preisgruppe E-HÖT

Artikelbeschreibung	Position	Material-Nr.	Preis €uro															
<p>Roth CT 750, 1000 I Erhöhte Diffusions-, UV- und Formstabilität</p>																		
																		
<p>CT 750 I</p> <table border="1"> <thead> <tr> <th>Inhalt</th> <th>Länge</th> <th>Breite</th> <th>Höhe**</th> <th>Gewicht</th> </tr> </thead> <tbody> <tr> <td>750 l</td> <td>730 mm x</td> <td>730 mm x</td> <td>1640 mm</td> <td>ca. 24,5 kg</td> </tr> </tbody> </table>				Inhalt	Länge	Breite	Höhe**	Gewicht	750 l	730 mm x	730 mm x	1640 mm	ca. 24,5 kg					
Inhalt	Länge	Breite	Höhe**	Gewicht														
750 l	730 mm x	730 mm x	1640 mm	ca. 24,5 kg														
<p>Füllsystem Füllstar® CT 750 I Reihen- u. Blockaufstellung bis 25 Tanks</p>																		
Grundeinheit G	}	schwarze Beutel gelb bedruckt	1135001874	190,30														
Erweiterung Reihe R			1135001876	91,95														
Erweiterung Block B	}	schwarze Beutel blau bedruckt	1135001877	185,05														
Erweiterung Winkel L			1135001883	52,85														
<p>Roth CT 1000 I</p> <table border="1"> <thead> <tr> <th>Inhalt</th> <th>Länge</th> <th>Breite</th> <th>Höhe**</th> <th>Gewicht</th> </tr> </thead> <tbody> <tr> <td>1000 l</td> <td>780 mm x</td> <td>780 mm x</td> <td>1960 mm</td> <td>ca. 27,5 kg</td> </tr> </tbody> </table>				Inhalt	Länge	Breite	Höhe**	Gewicht	1000 l	780 mm x	780 mm x	1960 mm	ca. 27,5 kg					
Inhalt	Länge	Breite	Höhe**	Gewicht														
1000 l	780 mm x	780 mm x	1960 mm	ca. 27,5 kg														
<p>Füllsystem Füllstar® CT 1000 I Reihen- u. Blockaufstellung bis 25 Tanks</p>																		
Grundeinheit G	}	schwarze Beutel grün bedruckt	1135001879	190,30														
Erweiterung Reihe R			1135001881	91,95														
Erweiterung Block B	}	schwarze Beutel blau bedruckt	1135001882	185,05														
Erweiterung Winkel L			1135001883	52,85														
<p>Roth BT 1500 und 2000 I Erhöhte Diffusions-, UV- und Formstabilität</p>																		
																		
<table border="1"> <thead> <tr> <th>Inhalt</th> <th>Länge</th> <th>Breite</th> <th>Höhe**</th> <th>Gewicht</th> </tr> </thead> <tbody> <tr> <td>1500 l</td> <td>1580 mm x</td> <td>720 mm x</td> <td>1615 mm</td> <td>ca. 50 kg</td> </tr> <tr> <td>2000 l</td> <td>2130 mm x</td> <td>720 mm x</td> <td>1660 mm</td> <td>ca. 72 kg</td> </tr> </tbody> </table>				Inhalt	Länge	Breite	Höhe**	Gewicht	1500 l	1580 mm x	720 mm x	1615 mm	ca. 50 kg	2000 l	2130 mm x	720 mm x	1660 mm	ca. 72 kg
Inhalt	Länge	Breite	Höhe**	Gewicht														
1500 l	1580 mm x	720 mm x	1615 mm	ca. 50 kg														
2000 l	2130 mm x	720 mm x	1660 mm	ca. 72 kg														
<p>Schnellfüllsystem Füllstar® Reihenaufstellung bis max. 5 Tanks</p>																		
Grundeinheit GR CT 750/1000/2200 l und BT	}	schwarze Beutel rot bedruckt	1135001681	209,50														
Erweiterung RR 780 mm CT 750 l und BT			1135002061	125,70														

** Höhe bis Oberkante Stutzen
Für Leitungen, Sicherheitsventil und GWG 210 mm hinzu rechnen.

Obige Tanks sind zugelassen zur oberirdischen Lagerung von Heizöl, Dieselmotoren-, Biodiesel, gebrauchten und neuen Motoren-, Schmier-, Getriebe- und Hydraulikölen. Außer Heizöl und Dieselmotoren dürfen die anderen Flüssigkeiten nur in Einzelbehältern gelagert werden.