

Inhaltsverzeichnis

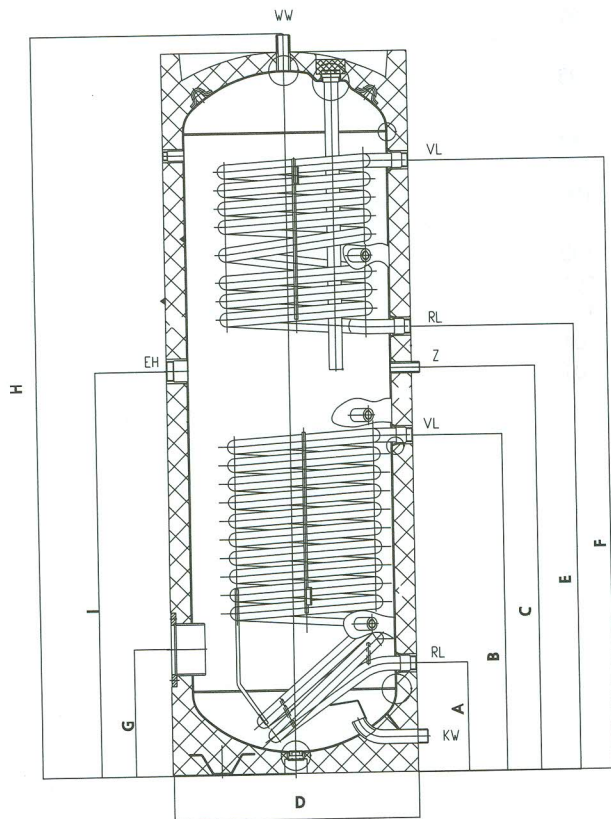
Wärmespeicher WS

Wärmespeicher

Solar-BW-Speicher 300, 400 l	92
Solplus-BW-Speicher 300, 400, 500 l	93
Solar-Kombi-Speicher 750, 900 l	94
Solar-Kombi-Schichtenspeicher 500, 800, 1000 l	95
Wärmepumpen-BW-Speicher 300, 400 l	96
Wärmepumpen-DUO-BW-Speicher 400, 500 l	97
Wärmepumpen-TRIO-Kombi-Speicher 850 Z	98
Wärmepumpen-Trenn-Pufferspeicher TPS 500, 800 l	99
Wärmepumpen-Pufferspeicher 140 (Unterstellpuffer)	100
Wärmepumpen-Trenn-Pufferspeicher TPS 200	100
Ketten-Opferanode für BW-Speicher	101
E-Heizstab	101
E-Heizstab BW	101
Zirkulationsrückführung	101

Roth Solar-BW-Speicher

- Emaillierter Standspeicher aus Stahl nach DIN 4753
- 2 Hochleistungsregister für Solar und Heizkreis
- Magnesiumschutzanode
- 3 Tauchrohre für Fühlerpositionierung
- Hochwertige 50 mm PU-Isolierung
- Maximaler Betriebsdruck 10 bar
- Höhenverstellbare FüÙe (beigepackt)



WS

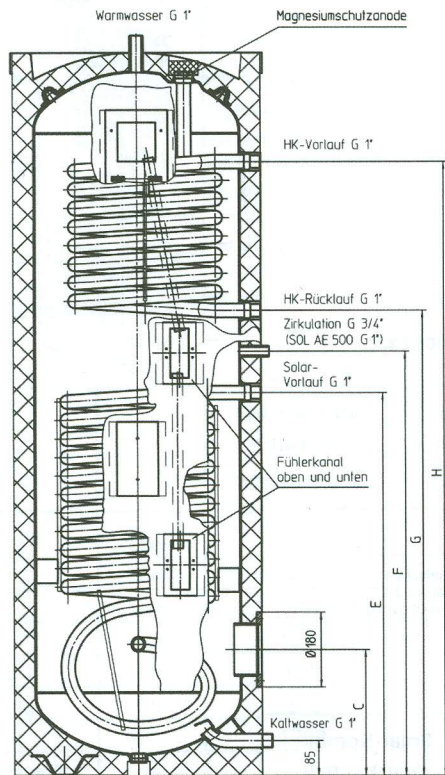
Speicher		Solar-BW 300	Solar-BW 400
Brauchwasserinhalt	Liter	300	400
Puffervolumen	Liter	-	-
Wärmetauscherfläche oben/unten	m ²	0,93/1,4	0,93/1,76
Leistungszahl NL oben/unten	-	1,8/7,5	3/11
Gewicht	kg	131	158
BemaÙung			
H Höhe mit Isolierung	mm	1790	1839
G Revisionsflansch	mm	305	345
D Breite mit Isolierung	mm	610	680
B VL Solar	mm	836	880
C Zirkulation	mm	963	1000
E HK Rücklauf	mm	1083	1100
F HK Vorlauf	mm	1443	1460
A RL Vorlauf	mm	263	320
I Elektro-Heizung (optional)	mm	983	983
KippmaÙ	mm	1838	1894
Material-Nr.		1135002263	1135002264
Preis in Euro		1.004,25	1.153,60

WS Roth Wärmespeicher

Preisgruppe WS

Roth Solplus-BW-Speicher

- Emaillierter Standspeicher aus Stahl nach DIN 4753
- 2 Hochleistungsregister für Solar und Heizkreis
- Magnesiumschutzanode
- Kompaktes vormontiertes System für den Solarbetrieb
- Integrierter Roth BW Regler
- Einstrangsolarstation inklusive Durchflussanzeige und Sicherheitsventil
- Solarhydraulik inklusive Flow-Meter und Sicherheitsventil vormontiert, Pumpe verdrahtet
- Tauchrohr für Fühlerpositionierung
- Hochwertige 50 mm PU-Isolierung
- Maximaler Betriebsdruck 10 bar



WS

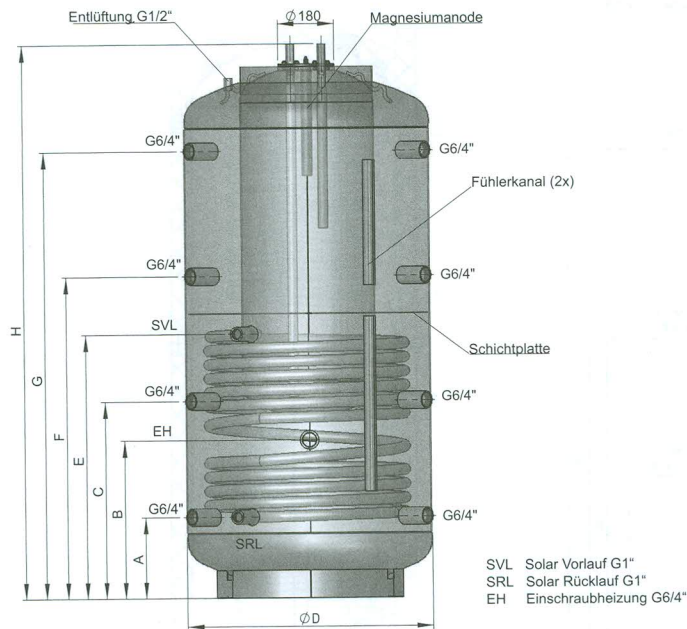
Speicher		Solplus-BW 300	Solplus-BW 400	Solplus-BW 500
Brauchwasserinhalt	Liter	290	395	500
Puffervolumen	Liter	–	–	–
Wärmetauscherfläche oben/unten	m ²	0,93/1,4	0,93/1,8	0,96/1,96
Leistungszahl NL oben/unten	–	1,8/7,5	3,0/11	3,7/15
Gewicht	kg	160	203	238
Bemaßung				
A Höhe mit Isolierung	mm	1797	1835	1838
C Revisionsflansch	mm	305	345	370
D Breite mit Isolierung	mm	610	680	760
E VL Solar	mm	929	945	986
F Zirkulation	mm	1029	1045	1086
G HK Rücklauf	mm	1129	1145	1186
H HK Vorlauf	mm	1489	1505	1456
I RL Solar	mm	318	335	370
J Elektro-Heizung (optional)	mm	983	1010	1040
Material-Nr.		1135004881	1135004882	1135004883
Preis in €uro		2.165,35	2.370,20	2.576,05

WS Roth Wärmespeicher

Preisgruppe WS

Roth Solar-Kombi-Speicher

- Emaillierter Standspeicher aus Stahl nach DIN 4753
- Kombination aus Puffer- und Brauchwasserspeicher
- Hochleistungsregister für Solar
- Magnesiumschanode
- Variable Fühlerpositionierung durch 2 Doppelfühlerkanäle
- Tauchrohr für Fühlerpositionierung
- Hochwertige 100 mm PU-Isolierung
- Maximaler Betriebsdruck Brauchwasserspeicher 6 bar, Heizungspuffer 3 bar
- Montage einer Flanscheinbaubeheizung in Brauchwasserspeicher möglich
- Nachheizung des Pufferspeichers über 1 1/2" Einschraubheizkörper



WS

Speicher		Solar-Kombi-Speicher 750	Solar-Kombi-Speicher 900
Brauchwasserinhalt	Liter	150	200
Gesamtvolumen	Liter	750	900
Höhe mit Isolierung	mm	1800	2150
Höhe ohne Isolierung	mm	1773	2123
Durchmesser mit Isolierung	mm	990	990
Durchmesser ohne Isolierung	mm	790	790
Kippmaß	mm	1840	2180
Wärmetauscherfläche	m ²	2,4	3
Inhalt Wärmetauscher	Liter	15,6	19,3
Leistungszahl NL		4	6,5
Gewicht	kg	200	234
Bemaßung			
A	mm	260	310
B	mm	505	555
C	mm	630	745
E	mm	845	1030
F	mm	1030	1250
G	mm	1430	1710
Material-Nr.		1135002266	1135002267
Preis in €		2.023,05	2.252,95

