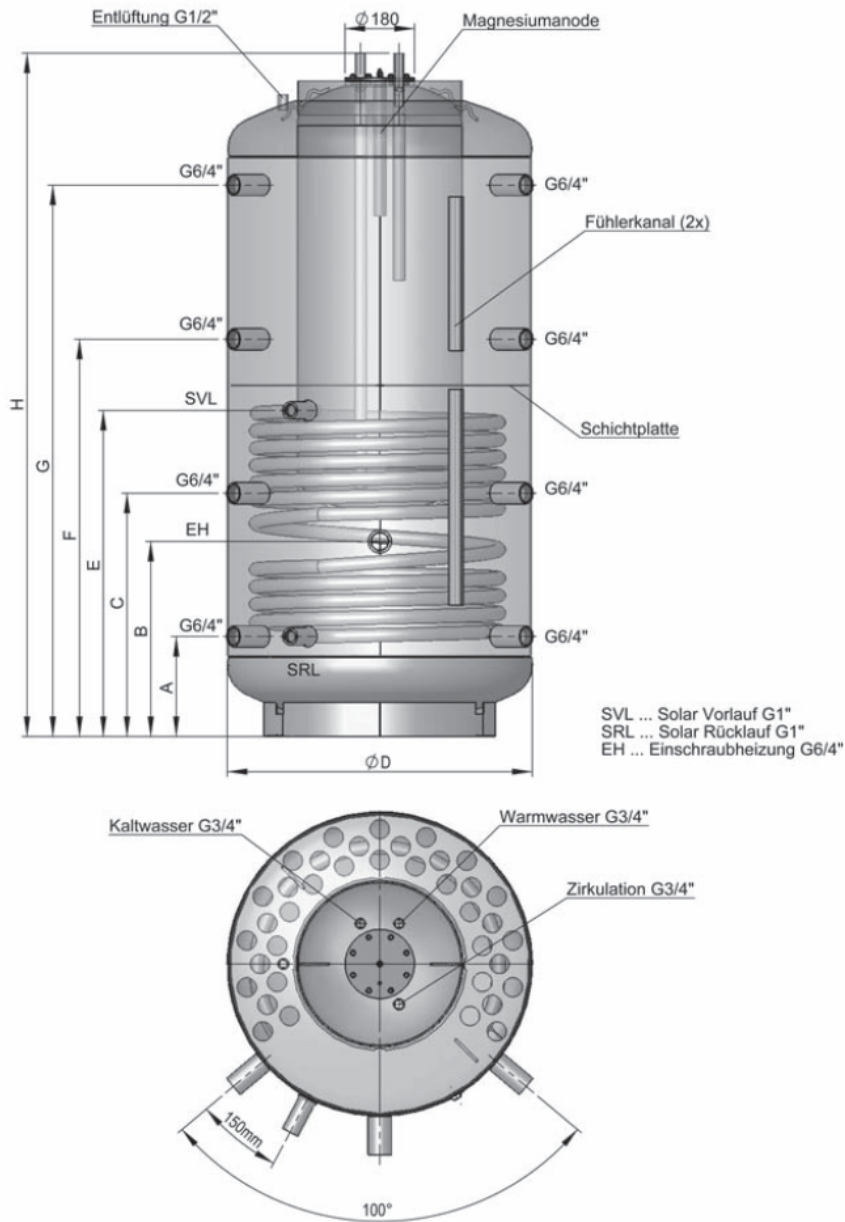


Datum: 24.06.2008
Zeichen: Ch. Dersch/mib
Durchwahl -324
:

Roth Kombispeicher 750 und 900 Liter



Speichertyp	Abmessungen in mm										Kippmaß in mm	Register- heizfläche in m ²	Register- inhalt in l	Gewicht in kg
	D	D mit Isolierung	H	H mit Isolierung	A	B	C	E	F	G				
SISS 750/150	790	990	1773	1800	260	505	630	845	1030	1430	1840	2,40	15,6	200
SISS 900/200	790	990	2123	2150	310	555	745	1030	1250	1710	2180	3,00	19,3	234

- Der Roth-Solarstandspeicher ist eine Kombination eines Heizungs-Puffer-Speichers mit einem Brauchwasserspeicher
The Roth solar standing storage tank is a combination of a heating buffer tank with a domestic water storage tank.
- Im 750 oder 900 Liter fassenden, schwarz lackiertem Heizungspufferspeicher ist ein der DIN 4753 entsprechend emaillierter Brauchwasserspeicher mit 150 oder 200 Liter Inhalt eingeschweißt
Inside of the 750 or 900 l black coated heating buffer tank an enamelled domestic water storage tank with 150 or 200 l capacity (according to DIN 4753) is welded.
- Kaskadierung mit Pufferboiler möglich
Cascading with buffer boiler is possible
- Ein großflächiges Hochleistungsglattrohrregister direkt in den Pufferspeicher eingeschweißt garantiert optimale Wärmeübertragung
A wide surface high power straight tube register welded in the buffer storage tank assures optimal heat transmission
- Variable Fühlerpositionierung durch 2 an der Außenwand des Pufferspeichers angebrachten Doppelfühlerkanäle möglich
Variable sensor positioning by 2 double sensor channels fixed to the outside wall of the buffer storage tank is possible
- Die Einbindung verschiedenster Wärmequellen (Heizkessel, Kollektor, Wärmepumpe, Kachelöfen) ist problemlos möglich
The integration of different heat sources (boiler, collector, heat pump, tiled stove) is possible without any problems
- Wärmeisolierung: 100 mm Weichschaum mit Kunststoff-Außenmantel in silbergrau
Heat insulation: 100 mm soft foam with plastic external cladding in silver-grey
- Montage einer umklemmbaren Flanscheinbauheizung mit 7,5/5/2,5 kW ist von oben in den Brauchwasserspeicher möglich
Flange heater with 7,5/5/2,5 kW can be installed from top of the domestic water storage tank
- Weiterhin kann als Zusatz- oder Nachheizung ein Einschraubheizkörper in eine 1 1/2" Muffe eingebaut werden
Furthermore an immersion heater can be installed in a 1 1/2" sleeve as additional heating
- Entleerung über Kaltwasserrohr • Betriebsdruck: Brauchwasserspeicher 6 bar, Heizungspufferspeicher 3 bar, Rohrregister 10 bar
*Emptying by means of cold water pipe
Operating pressure: Domestic water storage tank 6 bar, Heating buffer tank 3 bar, pipe register 10 bar*
- Betriebstemperaturen: Brauchwasserspeicher und Heizungspufferspeicher max. 95°C, Wärme-tauscher max 110°

Operating temperature: Domestic water storage tank and heating buffer tank maximal 95° C, heat exchanger maximal 110° C

- *Anschlussmöglichkeit am Speicher für verschiedene Wärmeverbraucher, wie z.B. Heizkörper, Fußbodenheizung
Storage tank with connection possibility for different heat consumers as for example radiator and floor heating*