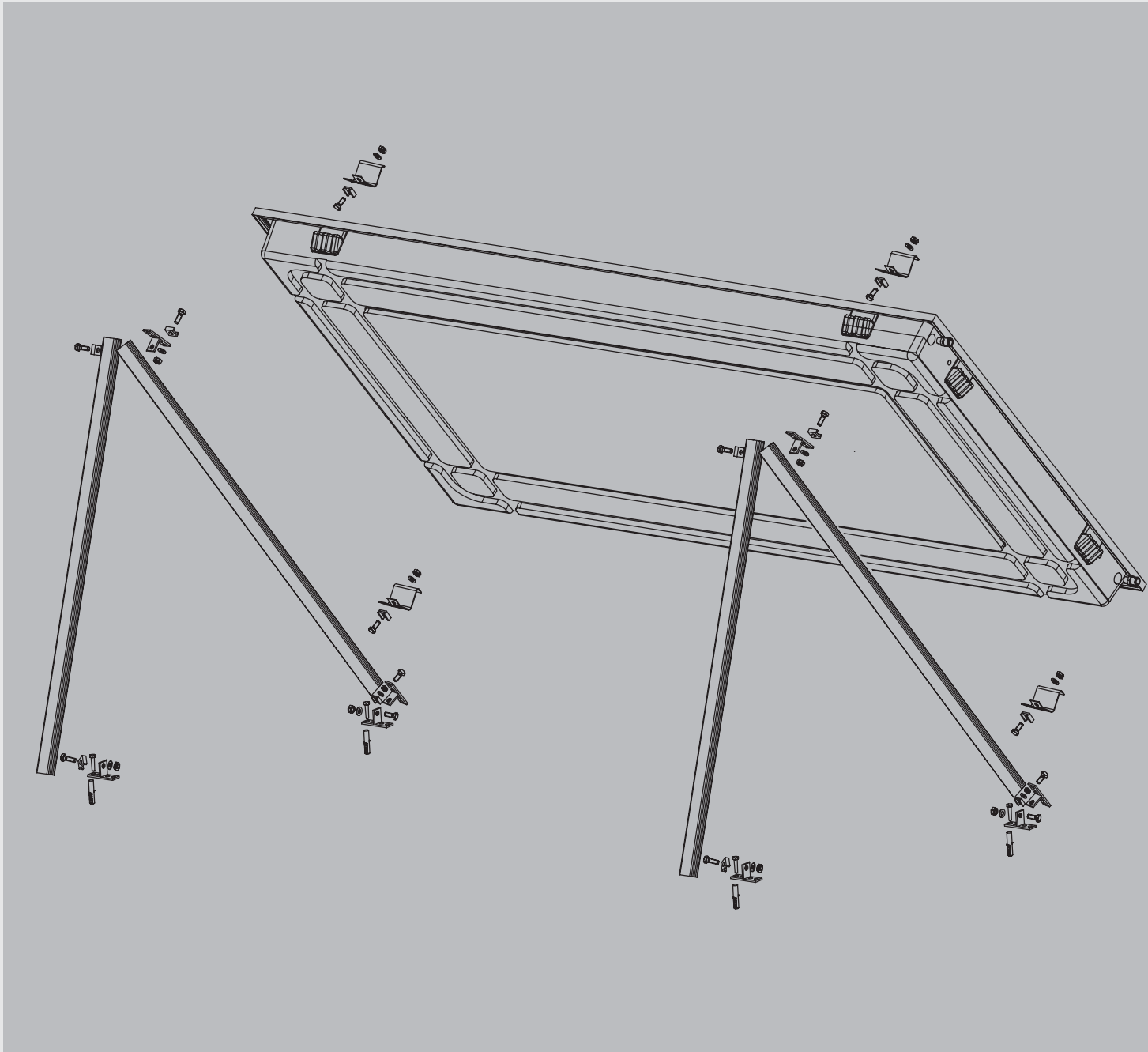


HELIOSTAR® 252, 218 WAAGERECHT, FREIAUFSTELLUNG

MONTAGEANLEITUNG

Roth



ENERGIE- UND SANITÄRSYSTEME

Montagevoraussetzungen

■ Allgemeine Voraussetzungen

Das Freiaufstellungsset ist dazu geeignet, Roth Flachkollektoren Heliostar® im Freiland, auf Flachdächern bzw. auf flach geneigten Dächern zu installieren.

■ Sicherheitshinweise

Lesen Sie diese Montageanweisung vor Montagebeginn sorgfältig und beachten Sie die hier aufgeführten Sicherheitshinweise.

Die geltenden **Arbeitsschutzvorschriften** und die Regeln der Technik insbesondere bei Arbeiten auf dem Dach sind zu beachten. Bei höherer Schneelast ab Zone 4 und bei Aufstellorten über 600 m NN halten Sie bitte aus Gründen der Statik Rücksprache mit der Roth Hotline.

Wichtig: Bei dieser Montagevariante ist es möglich, dass die Kollektoren nicht vollständig entleert werden können. Deshalb darf die Solaranlage nur mit Wasser/Frostschutzgemisch befüllt werden. Das

heißt, auch nach Druckproben oder Funktionstests unbedingt Frostschutz auffüllen!

Wichtig: Bei der Lagerung der Kollektoren vor der Montage ist darauf zu achten, dass diese niemals im Freien stehend, auf der Glasfläche liegend und/oder unabgedeckt gelagert werden, da es andernfalls zum Eindringen von Feuchtigkeit durch die in der Rahmenwanne befindlichen Lüftungslöcher kommen kann. Beachten Sie bei der Installation der Kollektoranschlüsse, dass diese weichgeglüht sind. Halten Sie deshalb beim Anziehen der 1/2" - Gewindeverbindung stets gegen! Andernfalls kann es zur Beschädigung des Kollektors kommen!

■ Statische Voraussetzungen

Die Verantwortung für die ausreichende Verankerung der Kollektoren im Freiland bzw. am Dach, insbesondere im Falle starken Windes, liegt ausschließlich beim Errichter. Gewichtsangaben zur Beschwerung verstehen sich in der vorliegenden Montageanleitung ausdrücklich nicht als Gewährleistung des Herstellers! Im Schadensfall

übernimmt Roth keinerlei Haftung. Die Gewährleistung gemäß Garantiebedingungen auf das von Roth gelieferte Material bleibt davon unberührt. Es gelten die einschlägigen Normen und Richtlinien, insbesondere DIN 1055-4 bezüglich Mindestgewichtslasten bei unterschiedlichen Gebäudehöhen.

■ Potenzialausgleich und Blitzschutz

Die metallischen Rohrleitungen des Solarkreises sind über einen grün/gelben Leiter von mindestens 16 mm² Cu (H07 V- bzw. R) mit der Hauptpotenzialausgleichschiene zu verbinden. Ist eine Blitzschutzanlage vorhanden, können die Kollektoren mit einbezogen werden. Eine Erdung kann

andernfalls auch über einen Tiefenerder erfolgen. Die Erdungsleitung ist außen am Haus zu verlegen. Der Erder ist zusätzlich mit der Hauptpotenzialausgleichschiene über eine Leitung gleichen Querschnitts zu verbinden.

■ Fühlermontage

Der Fühler ist im zuletzt durchströmten Kollektor auf der Seite des Vorlaufs (heißer Ausgang) zu montieren. Dazu ist die Gummimuffe zu entnehmen, der Fühler durchzufädeln und die Mineralwolle im Inneren des Kollektors ein wenig zur Seite zu drücken. Anschließend etwas Wärmeleitpaste auf den Fühler geben und bis zum Anschlag in die Tauchhülse einführen. Zum Schluss Gummimuffe wieder eindrücken, bis die Konterlippe in

den Kollektorrahmen greift. Zur Verlängerung des Fühlerkabels ist bis 50 m ein Kabelquerschnitt von 2 x 0,75 mm² ausreichend, darüber hinaus ist ein Querschnitt von 2 x 1,5 mm² zu wählen. Zum Schutz des angeschlossenen Reglers und des Fühlers vor Überspannung ist der Kollektorfühler zweckmäßig über eine Überspannungsschutzdose (Option) unmittelbar hinter dem Kollektor zu verlängern.

■ Werkzeug-Übersicht

- Bohrmaschine mit 8,5 mm Metall- oder 12 mm Steinbohrer
- Maulschlüssel 16, 17, 19, 24
- 2 Rohrzangen
- Gliedermaßstab
- Metallsäge zum Kürzen der Profile (optional)

Material-Übersicht

Pos.	Material-Nr.	Benennung	Menge
1	1125005702	C-Profil 36 x 30 x 700 mm F3	2
2	1150002871	Sechskantschraube M10 x 30 DIN 933 verzinkt	14
3	1150002840	Sechskantmutter M10 DIN 985 (EN ISO 10511) verzinkt	10
4	1150002840	Sechskantmutter M10 DIN 934 verzinkt	4
5	1150006885	Unterlegscheibe 10,5 mm DIN 125 verzinkt	14
6	1150006896	U-Profil 25 x 10 x 25 mm Alu	12
7	1150002928	Sechskantholzschraube 8 x 60 DIN 571 verzinkt	8
8	1150007862	Dübel S12 x 60	8
9	1125005411	Montageschiene vertikal l: 1205 mm	2
10	1150007739	Befestigungsklammer 1fach	4
11		Montageanleitung Freiaufstellung Heliostar®	1
12	1150006895	T-Stück 60 x 60 x 6 mm l: 40 mm	8
13	1155000551	Verpackung	1

■ Befestigung Freiaufsteller waagrecht Grundset H

Bodenverankerung

Systemvarianten:

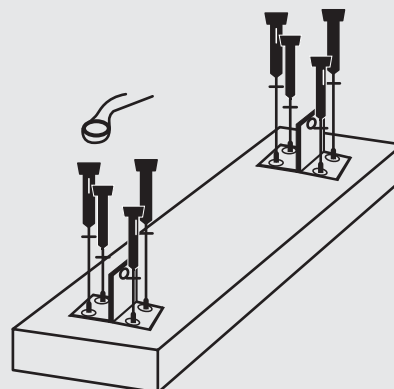
- mit Betonsockel
- mit Alu-Stehfalzplatten und Kiesschicht

Mindestgewichtslast nach DIN 1055-4:

Bis 8 m Gebäudehöhe 75 kg/m² Kollektorfläche (= ca. 10 cm Kiesschicht).

Bis 20 m Gebäudehöhe 127 kg/m² Kollektorfläche (= ca. 15 cm Kiesschicht).

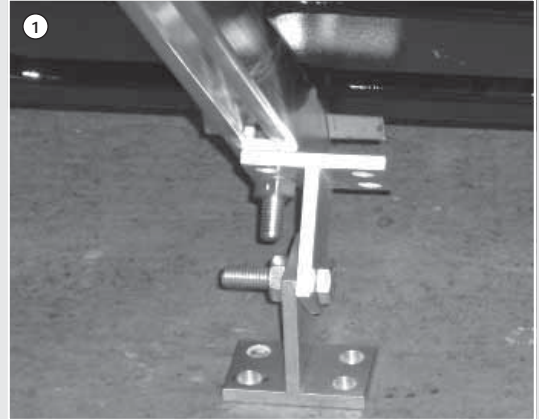
Abstand zur Dachkante mindestens 2 m.



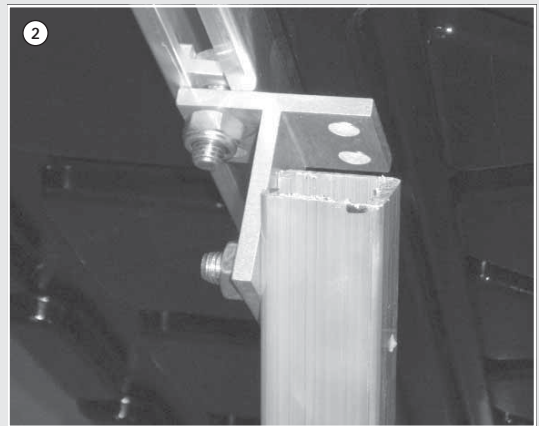
Montageanleitung

■ Montageschritte

1. Detail Fixierung vorne



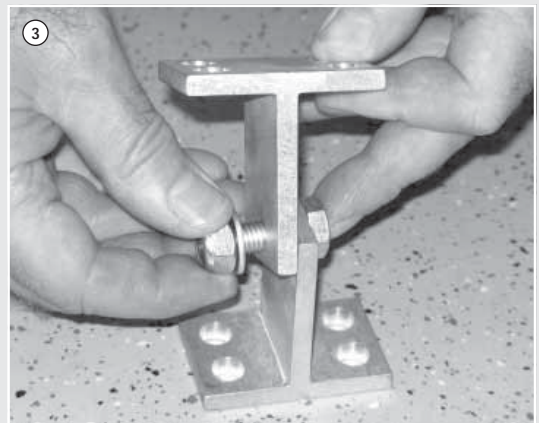
2. Detail Fixierung hinten



Die Fixierung der Kollektoren erfolgt wie nachfolgend beschrieben:

3. POSITION: VORNE UNTEN

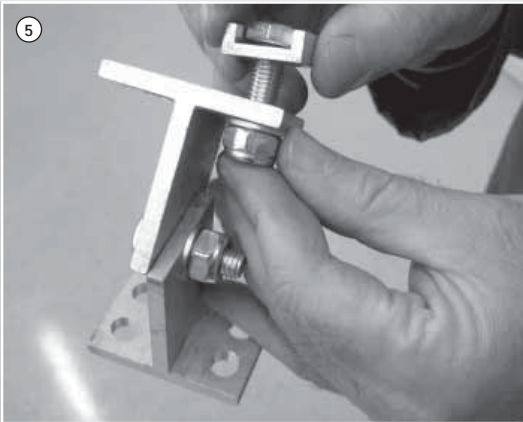
Die vorderen unteren T-Stücke sind mittels M10 Sechskantschraube, Unterlegscheibe und Sicherheitsmutter zu verbinden.



4. Dieser Vorgang ist auf beiden Seiten im vorderen unteren Bereich umzusetzen.



Montageanleitung



5. Zur Befestigung der C-Montageschiene 1205 mm (mit Langlöcher) auf die T-Stücke, ist dies mittels Sechskantschraube, U-Profil, Unterlegscheibe und Sicherheitsmutter wie abgebildet durchzuführen.

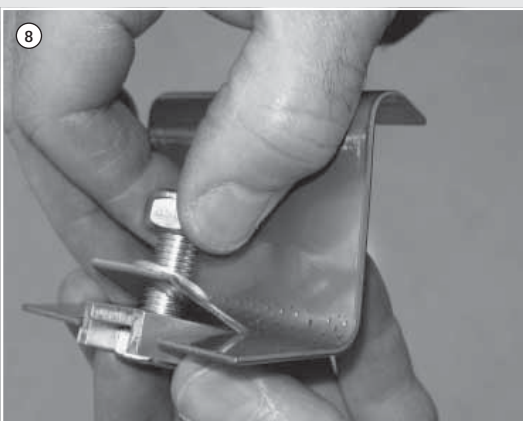
■ Montageschritte



6. Die C-Montageschiene aufschieben und befestigen.



7. Die Halteklammern, zur Fixierung der Kollektoren im unteren Bereich, an jeder Seite in die Langlöcher der C-Montageschiene einschieben.



8. Sechskantschraube, U-Profil, Unterlegscheibe und Sicherheitsmutter wie abgebildet vormontieren.

Montageanleitung

■ Montageschritte

9. C-Montageschiene inklusive unterer Halteklammer auf T-Stück montieren.

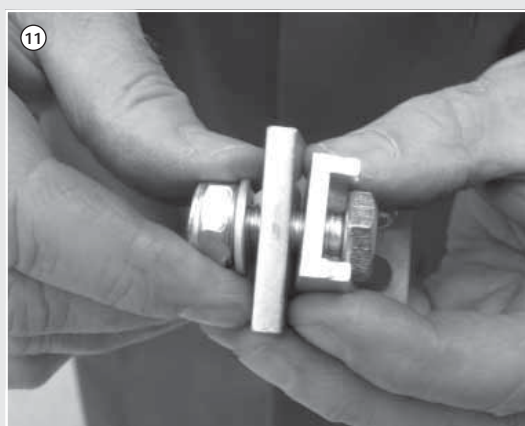


10. POSITION: HINTEN UNTEN

Im hinteren unteren Bereich des T-Stück mittels Sechskantschraube, Unterlegscheibe und Sicherungsmutter verbinden.



11. Zur Befestigung der C-Montageschiene 700 mm auf die T-Stücke bitte Sechskantschraube, U-Profil, Unterlegscheibe und Sicherungsmutter wie abgebildet montieren.

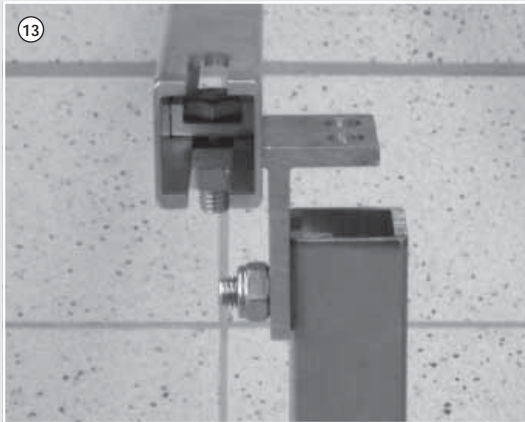


12. POSITION: HINTEN OBEN

Im hinteren oberen Bereich des T-Stück auf der C-Montageschiene befestigen.



Montageanleitung

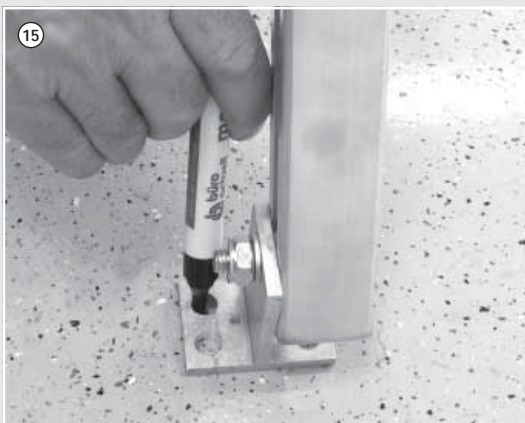


13. Im nächsten Schritt muss die C-Montageschiene (mit Langloch) ebenfalls auf das T-Stück montiert werden.

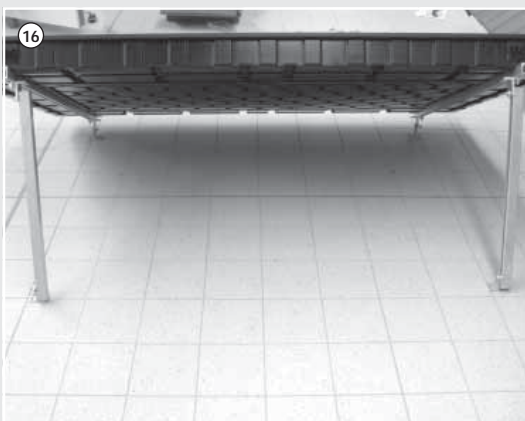
■ Montageschritte



14. Die beiden entstandenen Dreiecke aufrichten und im Boden fixieren. Der Achsabstand der beiden C-Schienen muss beim Heliostar® 252 1640 mm und beim Heliostar® 218 1360 mm betragen.



15. Nachdem der Achsabstand ausgemessen und kontrolliert wurde, sind die Bohrungen im Bodenbereich zu kennzeichnen. Im Anschluss an die Bohrarbeiten, sind diese mittels Dübel je 2 Stück/T-Stück im Boden zu fixieren.



16. Der Kollektor kann nun in die Halterung eingelegt werden. Wichtig ist, dass dieser in die unteren Halteklammern einrastet.

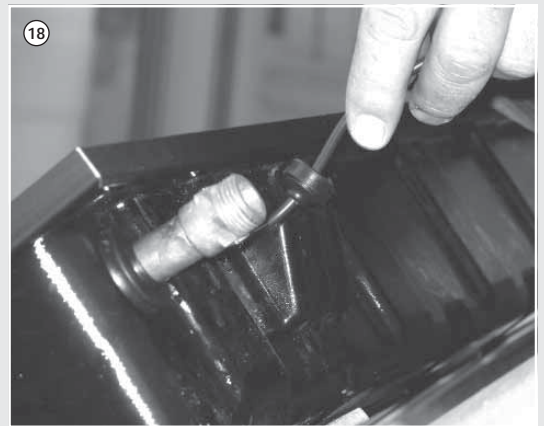
Montageanleitung

■ Montageschritte

17. Zur Absicherung ist der Kollektor im oberen Bereich ebenfalls mittels Halteklammern zu fixieren.



18. Zur Fühlermontage Gummimuffe entnehmen, Fühler durchfädeln, Wärmeleitpaste auftragen und bis zum Anschlag in Tauchhülse einführen. Anschließend Gummimuffe bis hinter Konterlippe eindrücken.



■ Sicherheitshinweise

Arbeitsschutzvorschriften Regeln der Technik

- Montage auf Dächern: DIN 18338 Dachdeckungs- und Dachdichtungsarbeiten, DIN 18339 Klempnerarbeiten, DIN 18451 Gerüstarbeiten
- Anschluss von thermischen Solaranlagen: DIN 4757 Teil 1 und 3
- Elektrischer Anschluss: VDE 0100 Errichtung elektrischer Betriebsmittel, VDE 0185 Allgemeines für das Errichten von Blitzschutzanlagen, VDE 0190 Hauptpotenzialausgleich von elektrischen Anlagen, DIN 18382 Elektrische Kabel- und Leitungsanlage in Gebäuden ausführliche Informationen über Unfallverhütungsvorschriften geben die Bauberufsgenossenschaften!

Anlegeleiter richtig nutzen

Leiter nur bis 5 m Höhenunterschied einsetzen. Im Winkel von 65° bis 75° anlehnen und sichern. Die Austrittsstelle muss mindestens 1 m überragt werden.

Absturzsicherungen

Bei Absturzhöhe >3 m sind für Arbeiten auf geneigten Dächern (20° bis 60°) Absturzsicherungen erforderlich (VBG 37, § 8). Senkrechter Abstand Arbeitsplatz-Auffangvorrichtung (Dachfanggerüst oder alternativ Dachschutzwand) maximal 5 m. Als Absturzsicherung kann auch ein Sicherheitsgeschirr eingesetzt werden. Sicherheits-Dachhaken oberhalb des Benutzers an tragfähigen Bauteilen anschlagen. Keine Leiterhaken benutzen!

Schutz vor herabfallenden Gegenständen

Unten liegende Verkehrswege und Arbeitsplätze gegen herabfallende oder umstürzende Gegenstände schützen. Die Bereiche sind zu kennzeichnen und abzusperren.

Informationen auch über die
Roth Hotline: Telefon 0 64 66/9 22-2 66

Roth

ROTH WERKE GMBH
Am Seerain 2 • 35232 Dautphetal
Telefon 0 64 66/9 22-0 • Telefax 0 64 66/9 22-1 00
Hotline 0 64 66/9 22-2 66
E-Mail service@roth-werke.de • www.roth-werke.de

