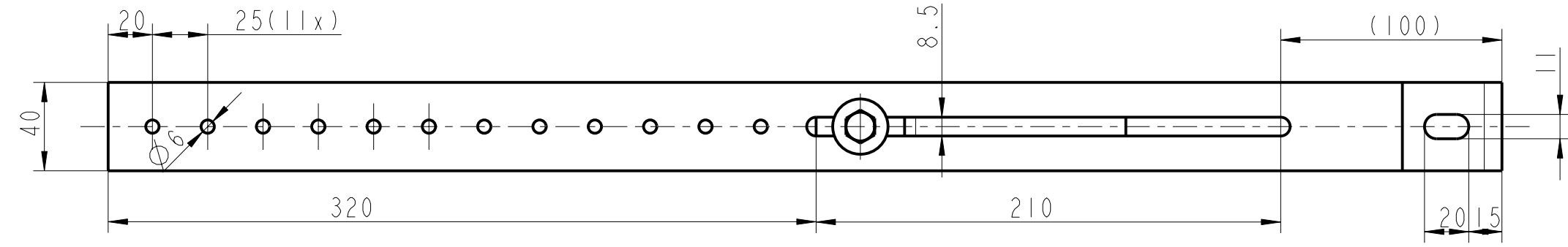
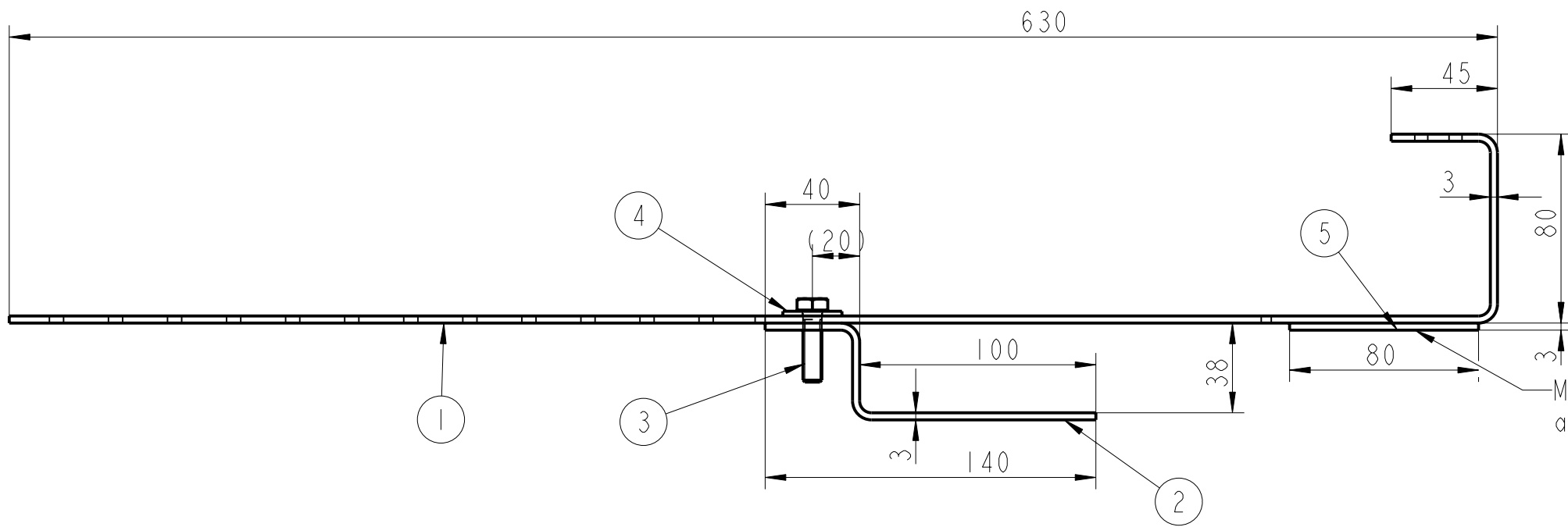
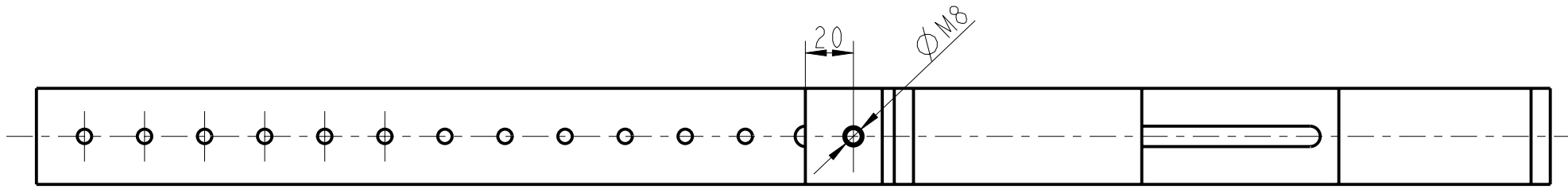


Pruefmaße 	CAD Zeichnung nicht manuell ändern	ISO 128 
--	--	--



***Nur zur Information !!!***

Pos.	Stk.	Benennung	Werkstoff	Abmessungen
1	1	Grundkörper	1.4301	40x3x743
2	1	Fixierwinkel	1.4301	40x3x172
3	1	6-kt. Schr. DIN933	Edelstahl	M8x30
4	1	Unterlegschr. DIN9021	Edelstahl	M8
5	1	Moosgummiunterlage	EPDM 20	40x3x80
6	2	Montageschrauben		5x30TX

Pos.6 nicht dargestellt !

Vert.	Stck.
LPT	
EK	
AV/FL	
QS	

1.0	38;25(11x);210;Freig.	31.10.06	Weigel
a.b	Benennung	11.09.06	Weigel
a.a	Anfrage	02.05.06	Weigel
Rev/Vers-Nr.	Änderung	Datum	Name

Material Nr.		Datum	Name	Benennung	
Werkstoff	1.4301	gez.	01-Nov-06	Weigel	Universalbefestigungsanker senkr. Montage
Gewicht		gepr.			
Maßstab	<b>0.400</b>	Schwindung		Projekt-nummer	
Allgemeintol. nach DIN		Oberflächenbehandlung			Zeichnung Nr.
2768 m					<b>1236013009914</b>
unbemaßte Radien					Rev/Vers-Nr.
unbemaßte Wanddicke					<b>1.0</b>
Sichtfläche					Status
					Entwurf
					Bl. 1 / 1

**ROTH WERKE**  
Am Seerain  
35232 Dautphetal  
Tel. 06466/922-0  
Fax 06466/922-100

Schutzvermerk ISO 16016 beachten