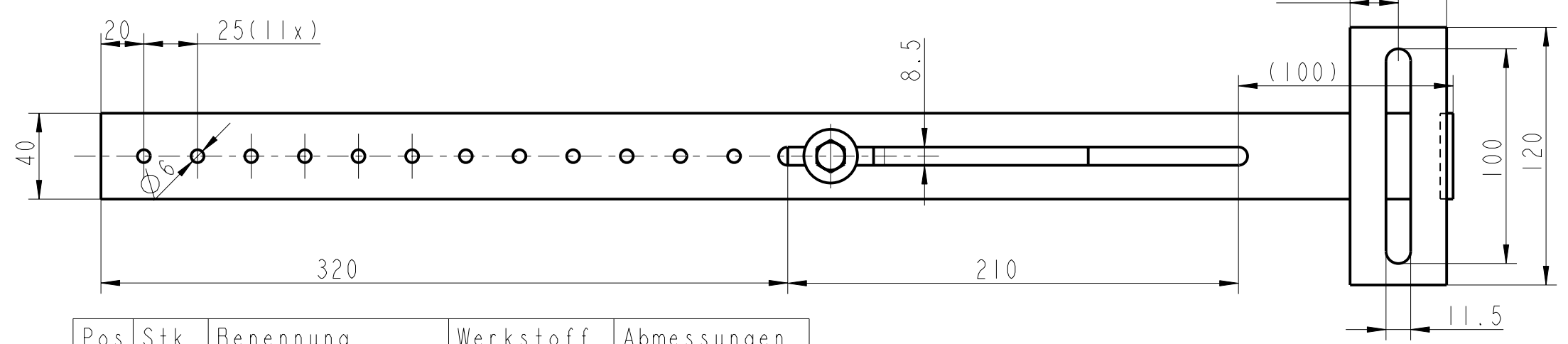


Ausgleichsprofil mit Grundkörper verschweißt oder genietet!

Moosgummiunterlage angeklebt



Nur zur Information !!!

Pos.	Stk.	Benennung	Werkstoff	Abmessungen
1	1	Grundkörper	1.4301	
2	1	Fixierwinkel	1.4301	
3	1	6-kt. Schr. DIN933	Edelstahl	M8x30
4	1	Unterlegschr. DIN9021	Edelstahl	M8
5	1	Ausgleichsprofil	1.4301	
6	1	Moosgummiunterlage	EPDM 20	
7	2	Montageschrauben		5x30TX

Pos. 7 nicht dargestellt !

Vert.	Stck.
LPT	
EK	
AV/FL	
QW	

1.0	38;210;Freigabe	01.11.06	Weigel
a.a	Anfrage	11.09.06	Weigel
Rev/Vers-Nr.	Änderung	Datum	Name

Material Nr		Datum	Name	Benennung	
Werkstoff	1.4301	gez. 07-Sepi-06	Weigel	Universalbefestigungsanker waagr. Montage	
Gewicht		gepr.			
Maßstab	0.400	Farbe		Zeichnung Nr. 1236013010086 Rev/Vers-Nr. 1.0	
		Schwindung			
Allgemeintol. nach DIN		Oberflächenbehandlung	Projekt-nummer	Status Entwurf Bl. 1 / 1	
2768 m			ROTH WERKE Am Seerain 35232 Dautphetal Tel. 06466/922-0 Fax 06466/922-100	Urheberschutzanspruch nach DIN 34	
unbemaßte Radien					
unbemaßte Wanddicke					
Sichtfläche					